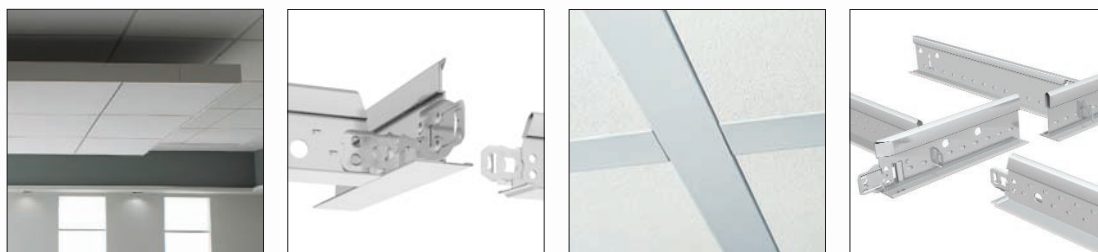


TRULOK



UNTERKONSTRUKTIONSSYSTEME



www.armstrong-decken.de
www.armstrong-decken.at
www.armstrong.ch

Armstrong

INDEX



ARMSTRONG UNTERKONSTRUKTIONSSYSTEME

Armstrongs Dienstleistungen	1
Armstrong's Engagement für die Umwelt	2
CE - Kennzeichnung	3
Trulok Produktreihe	4

PRODUKTSORTIMENT

DESIGNER UNTERKONSTRUKTIONSSYSTEME

Axiom Transitions	8
Axiom Profile	9
Axiom Canopy	10
Axiom Knife Edge Canopy	12
Silhouette 15 XL ²	14
Interlude 15 XL ²	16

STANDARD UNTERKONSTRUKTIONSSYSTEME

Prelude 15	18
Prelude 24 XL ²	20
Prelude 24 TLX	22
Prelude Sixty ²	24
Prelude 35	26
Bandraster	28
Halbverdecktes System	30
DGS Gipskartonunterkonstruktion	32

SYSTEME FÜR FLURBEREICHE

DGS Gipskartonunterkonstruktion	34
Prelude Sixty ²	35

SPEZIELLE EINSATZBEREICHE

CLEAN ROOM 24mm Unterkonstruktionssystem	36
24 mm korrosionsbeständige Unterkonstruktion	37
Prelude Sixty ² Weitspannprofil	38

SYSTEME FÜR METALLDECKEN

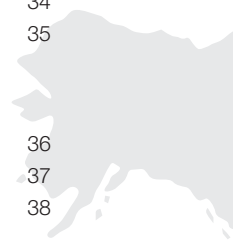
Orcal 1800 System - (für Clip-In 5mm)	40
Orcal 3000 System - (für Clip-In 3mm)	42
Orcal 3000 System - (für Fastrak Clip-in)	44

WANDANSCHLÜSSE UND ZUBEHÖR

Wandwinkel für Mineralfaserdecken	46
Zubehör	49

WEITERE INFORMATIONEN

Brandschutz	55
Allgemeine Belastungstabellen	56



ARMSTRONG'S DIENSTLEISTUNGEN

ARMSTRONG – KOMPLETTLÖSUNGEN FÜR DECKEN

Trulok Unterkonstruktionssysteme sind integraler Bestandteil der Armstrong-Komplettlösungen für abgehängte Decken. Die Trulok-Produktpalette wird ständig weiterentwickelt und komplettiert. Sie erfüllt alle Anforderungen zur wirtschaftlichen und qualitätsgerechten Montage von Armstrong Deckensystemen. Armstrong bietet Deckensysteme mit Mineralfaser-, Weichfaser-, Metall- und Holzdeckenplatten an.

TRULOK UNTERKONSTRUKTIONEN

Das Trulok Sortiment umfaßt eine breite Angebotspalette von Unterkonstruktionen: 15mm T-Schienen, 24mm T-Schienen, 35mm T-Schienen, Design-Lösungen z.B. das Silhouette System, Bandraaster- und freitragende Systeme. Für viele Anforderungen sind darüber hinaus maßgeschneiderte Lösungen möglich. Das Angebot wird durch ein entsprechendes Zubehörsortiment abgerundet. Bauteilprüfungen bis F 90 sind vorhanden. Die Tragfähigkeit der einzelnen Systeme wurde durch entsprechende Biegeversuche im Zusammenhang mit einer geprüften Typenstatik ermittelt.

INTEGRATION

Die Trulok Unterkonstruktionssysteme sind für den Einsatz mit Deckenplatten von Armstrong ausgelegt: Mineralfaser-, Weichfaser-, Metall- und Holzdeckenplatten und ergänzende Einbauten für Rasterdecken (Leuchten, Luftauslässe etc).

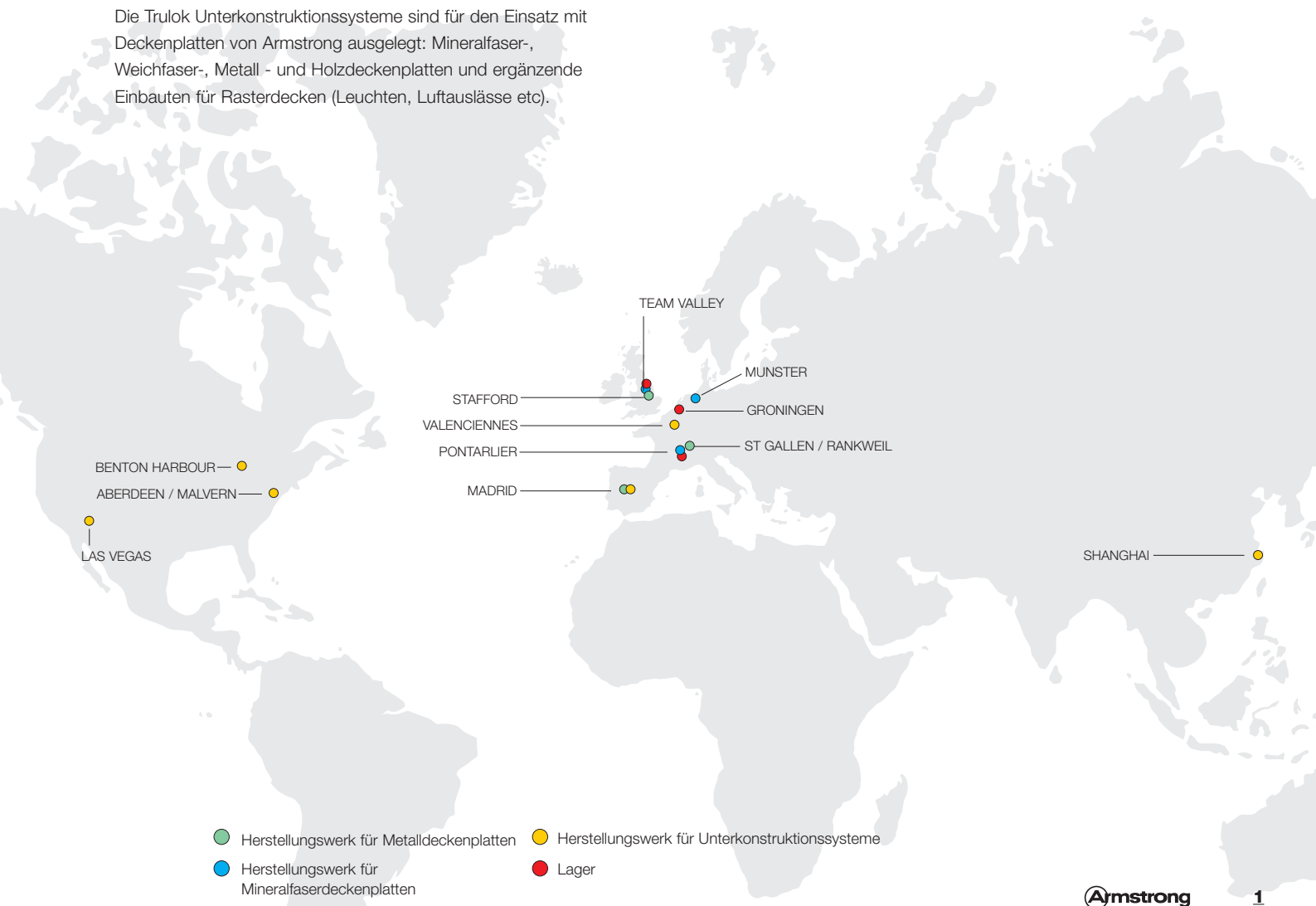


DIENSTLEISTUNG

Trulok Unterkonstruktionen werden in drei Werken hergestellt, deren Standorte strategisch so verteilt sind, daß alle unsere europäischen Kunden optimal bedient werden können. Armstrong kann zusätzlich auf die globalen Fertigungsstätten zurückgreifen und so auf kurzen Wegen die Kunden beliefern, wo immer auch deren Nachfrage besteht. In Europa hat Armstrong die Unterkonstruktionssysteme zusätzlich zu den Fertigungsorten an strategisch günstig gelegenen Vertriebszentern am Lager. Der Kunde hat so die praktische Möglichkeit, Lieferungen von Unterkonstruktionen mit anderen Deckenprodukten von Armstrong zu kombinieren (Transportoptimierung).

WAVE

WAVE hat drei Produktionsstandorte in Europa, drei in den USA und ein Werk in China. Das neue Werk in Aberdeen, Maryland USA, ist eine der größten Unterkonstruktionsfabriken der Welt.



ARMSTRONGS ENGAGEMENT FÜR DIE UMWELT

Unser Einsatz für die Umwelt über die gesamte Nutzungsdauer unserer Produkte beginnt beim Design.



DESIGN

- Das innovative Peakform Spitzdach-Design führt insgesamt zu einer besseren statischen Ausnutzung des verwendeten Stahls.
- Wiederverwertung von Recyclingmaterialien in neuen Decken
- Einsatz von erneuerbaren und ausreichend vorhandenen Rohstoffen.
- Der Anteil an wiederverwertetem Material ist je nach Produkt verschieden:
 - Unterkonstruktion: Anteil von Recyclingprodukten beträgt 25%
 - Metall - unsere Metaldecken weisen im Durchschnitt einen Anteil von 25% an Recyclingprodukten auf
 - Anteil von Recyclingprodukten bei projektbezogen eingesetzten Mineralfaserplatten beträgt bis zu 75%
 - Weichfaser - Decken enthalten bis zu 25% recyceltes Industrieglas



WIEDERVERWERTUNG

- Anteil von Recyclingprodukten beträgt 25%



PRODUKTION

- Die Haupt- und Querschienen bieten dank der patentierten mechanischen Stegverbindung zusätzliche Torsionsfestigkeit und extra Stabilität.
- Alle im Prozess anfallenden Abfälle werden gesammelt und je nach Material wieder einer entsprechenden Neuproduktion zugeführt.
- Das Prozesswasser wird zu fast 100% recycelt. Nur ein sehr geringer Teil fließt nach entsprechender Aufbereitung ab.
- Unterkonstruktion und Deckenplatten werden an mehreren Standorten hergestellt, wodurch Transportkosten und die Umweltbelastung durch den Verkehr verringert werden.



WEITERENTWICKLUNG

- Präzisionsbandstahltechnologie



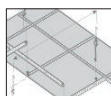
GARANTIE

- Bewährte Qualitätsprodukte über viele Jahre



MONTAGE

- Integrierte Technologie zur Senkung der Montagezeit
- Optimale Verpackung
- Bis zu 100% des Verpackungsmaterials wird aus Recyclingstoffen hergestellt. In mehreren Ländern unterstützen wir die Rücknahme von Verpackungen.



INSTANDHALTUNG

- Verbesserte Beleuchtung, niedrigere Kosten und Energieeinsparung durch hochreflektierende Decken.
- Minimale Wartung und einfacher Austausch.
- Armstrong bietet ein breites Sortiment an nachhaltigen Produkten, darunter:
 - > Feuerverzinkte Unterkonstruktion, die eine hohe Korrosionsbeständigkeit aufweisen.
 - > langlebige Deckenplatten
 - abriebfest
 - abwaschbar
 - schmutzabweisend
 - stabil und kratzfest
 - Bioguard Produkte bieten eine zusätzliche Beständigkeit gegen eine große Auswahl von Bakterienstämmen.



UMWELT - BRE - LIFE CYCLE ASSESSMENTS

Als einer der wichtigsten Hersteller von abgehängten Deckensystemen wissen wir wie wichtig der Einfluß unserer Produktionsprozesse auf dem Umwelt ist. Deswegen ist

Transparenz diesbezüglich wichtig.

Projekt-Umweltmanagement-Systeme

International gibt es eine Reihe von Umweltmanagement-Systemen, die zur Bewertung eines Bauprojekt hinsichtlich seiner Umweltqualität herangezogen werden können. Die meisten basieren auf einer Methode zur Bewertung des Produkt-Lebenszyklus (Life Cycle Assessment (LCA)).

Eines der ersten Projektbewertungssysteme war das in England 1990 entwickelten System BREEAM (Building Research Establishment Environmental Assessment Method). Weitere internationale Systeme sind HQE (F), LEED (USA), GB Tool (Green Building Tool, International) und DGNB (Deutsche Gesellschaft für nachhaltiges Bauen) (D).

Das BRE-Umweltprofil eines Produktes ist ein unabhängiges Verfahren zur Ermittlung der Wiederverwertung (Life Cycle Assessment) und ermöglicht die Einstufung in die Kategorien A, B, und C. Armstrong hat seine Deckenplatten- und Unterkonstruktionsprodukten im Werk Team Valley diesem Bewertungsverfahren unterzogen und eine Einordnung in Kategorie A für beide Bereiche erzielt.

Wir haben nicht die Absicht uns auf diesem ausgezeichneten Ergebnis auszuruhen. Auch in Zukunft wird die Umweltverträglichkeit unserer Produkte für Armstrong eine entscheidene Rolle spielen.

**Alle unsere Herstellungswerke für die Unterkonstruktion sind ISO 14001
zertifiziert ISO14001: 2004**



Was ist das ?

CE steht für Conformité Européenne, was wörtlich übersetzt "Europäische Konformität" bedeutet.

Das CE Zeichen ist ein "Pass" für Produkte, die in den Europäischen Wirtschaftsraum (EWR) eingeführt werden und bestätigt, dass das Produkt den Anforderungen der jeweils geltenden Europäischen Richtlinie entspricht.

Für Produkte des Baugewerbes ist dies die Richtlinie für Bauprodukte (89/106/EWG).

Die CPD legt die wesentlichen Anforderungen an die Produkte (und Gesamtprojekte) fest, so dass diese für den Einsatz in den folgenden Bereichen geeignet sind:

- Mechanische Beständigkeit und Stabilität
- Sicherheit im Brandfall
- Hygiene, Gesundheit und Umwelt
- Sicherheit im Einsatz
- Schallschutz
- Energieeinsparung und Wärmedämmung

Für abgehängte Unterdecken wurden die Testverfahren sowie die Testberichte für diese wesentlichen Anforderungen in einer neuen Norm definiert:

EN 13964 Abgehängte Unterdecken - Anforderungen und Testverfahren

Was bedeutet das?

Mit dieser Norm wird festgelegt wie die einzelnen Deckenbauteile bezüglich der wesentlichen Anforderungen getestet werden müssen, damit eine Einstufung vorgenommen werden kann. Ebenso wird angegeben, wie der Hersteller sicherzustellen hat, dass die Produkte dauerhaft den jeweiligen Anforderungen entsprechen.

Ab 1. Januar 2006 sind alle abgehängten Unterdecken und die entsprechenden Schienensysteme (im Rahmen der EN 13964) mit dem CE-Zeichen, sowie die jeweiligen Testinformationen zu den wesentlichen Anforderungen vermerkt.

Nach dem 1. Januar 2006 können Produkte, die kein CE-Zeichen tragen, nicht mehr im Europäischen Wirtschaftsraum verkauft werden.

TRULOK PRODUKTREIHE

Die Trulok Produktreihe bietet eine große Auswahl an Unterkonstruktionslösungen:

- **Standard Unterkonstruktionssysteme:** mit den Peakform 24 XL², 24 TLX und 15 XL² Querschienen. Auch das DGS Gipskartonunterkonstruktionssystem, Prelude Sixty² und Bandrasterlösungen werden angeboten.....
- **Designer Unterkonstruktionssysteme:** beinhaltet Silhouette, Interlude und die Axiom Produktreihe
- **Systeme für spezielle Einsatzbereiche** wie den Reinraum und Bereiche mit hoher Luftfeuchtigkeit
- **Zubehör und Wandanschlüsse** für die gängigen Anwendungen.

Das Trulokprogramm bietet neben den brandschutzgeprüften Standardabmessungen auch Sonderanfertigungen als Klick- oder Hakensystem an.

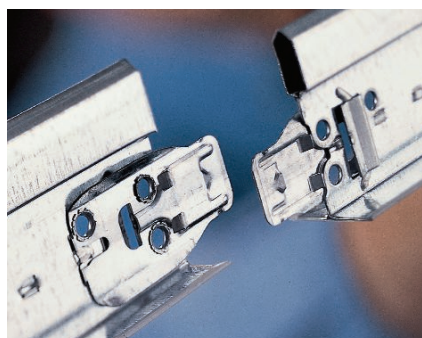
Alle Produkte sind in umfangreichen Tests auf Grundlage geltender Normen geprüft.

Die Unterkonstruktionssysteme sind für den Einsatz mit Deckenplatten von Armstrong ausgelegt: Mineralfaser, Weichfaser, Metall- und Holzdecken und Sonderlösungen.



Peakform ist ein innovatives Design für Haupt- und Querschienen. Die höhere Peakform Schiene sorgt für eine stabilere Unterkonstruktion, die zudem schneller und einfacher zu montieren ist. Der **Superlock** – Kupplungsclip ist eine weitere Verbesserung der **Peakform** Hauptschienen.

Er gewährleistet eine stabile, sichere Hauptschienen Längsverbinding, eine exakte Ausrichtung und die einfache Montage der Schienen, die durch einen hörbaren Klick bestätigt wird. Ein weiterer Vorteil des **Superlock**-Clips ist



die einfache längsseitige Demontage und Wiedermontage, auch in Bereichen mit geringer Abhängentiefe.

Prelude Universal Hauptschiene

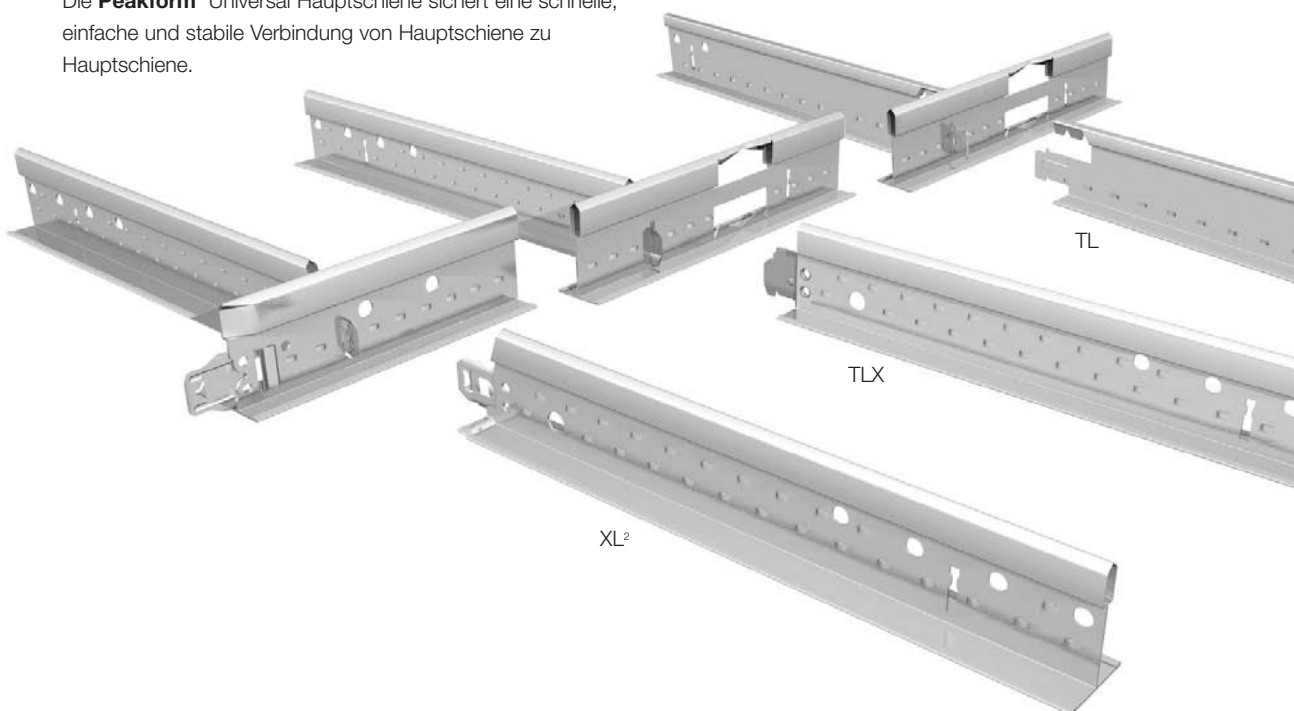
Die Prelude Universal Hauptschiene kann für beide T-Tragesysteme, XL² -gekröpft und eingeklickt- und TL/ TLX -stumpf gestoßen und eingehakt- verwendet werden.

Die Universal Hauptschiene hat das **Peakform** Design und ist in den Flanschbreiten 15 und 24mm erhältlich.

Die **Peakform** Universal Hauptschiene sichert eine schnelle, einfache und stabile Verbindung von Hauptschiene zu Hauptschiene.

Die metrische Hauptschienen sind alle 100mm gestanz und bieten deswegen eine höhere Flexibilität.

Der angebotene **Superlock**-Clip ermöglicht eine einfache längsseitige Demontage und Wiedermontage der Hauptschienen auch in engen Bereichen.



INNOVATION TRIFFT LEISTUNG

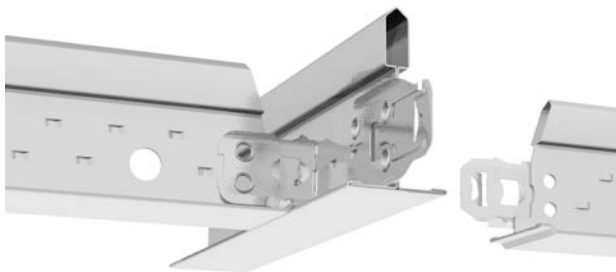
▶ Prelude XL² "Klick System" Installation

Prelude XL² Querschienen (sowohl 24mm als auch 15mm) haben einen angestrichelten Präzisions-Kupplungsclip, der aus hochwertigem Stahl besteht.

Sie werden mit einem hörbaren "Klick" installiert und bilden dadurch eine stabile und sichere Verbindung.

Die Querschienen werden jeweils rechts ioneinander in die Ausstanzungen der Hauptschiene eingesetzt und dann in Schienenlängsachse gegeneinander geschoben (bis es "klickt").

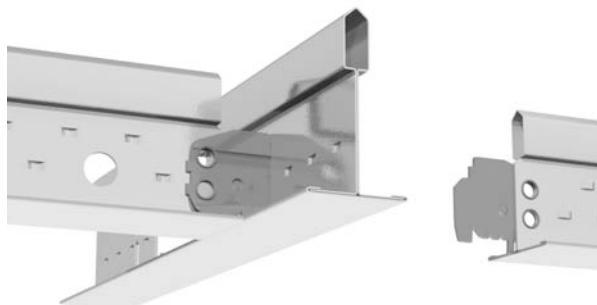
Ein ausgewähltes Sortiment der langen Prelude 24 XL² und Prelude 15 XL² Querschienen hat das **Peakform** - Design.



▶ Prelude TLX

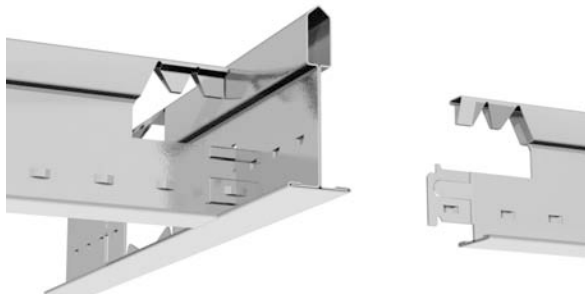
Der TLX Clip ist ein neu entwickelter angestrichelter und patentierter Haken-Clip. Der Clip ist aus Kompositmaterial hergestellt und bietet dank der einzigartige Form eine stärkere und passgenaue Verbindung mit der Hauptschiene und eine bessere Stabilität.

Dank des Peakform Designs sind die TLX Querschiene einfach zu schneiden und der Clip gewährleistet eine schnellere und genaue Ausrichtung des Systems.



Prelude TL eingehakt und stumpf gestoßen

Prelude TL Querschienen 15mm haben einen integriert geformten Haken. Dieses Installationssystem ist seit über 20 Jahren Teil des Trulok Unterkonstruktionssystems von Armstrong. Der bewährte einfache Einbau und die präzise zugeschnittenen Stoßverbindungen werden von vielen Kunden geschätzt. Die Querschienen ausrichtung beim Einhängen erfolgt immer von der rechten Seite der gegenüber liegenden Querschiene.

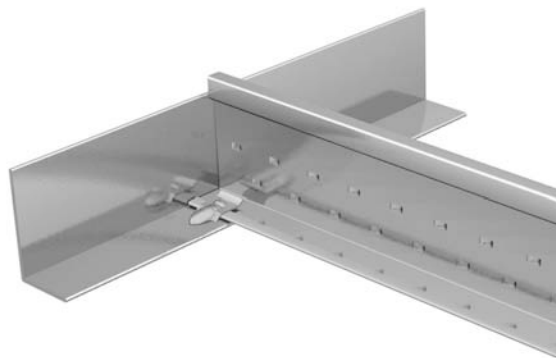


DGS - Gipskartonunterkonstruktionssystem

Das Gipskartonunterkonstruktionssystem (DGS) ist schnell und leicht zu montieren und in 3 Varianten erhältlich.

- "Eben" für Standard flache Montage,
- "Gebogen" für gebogenen Konstruktionen
- Shortspan Korridor+ für kleinere Räume und Flurbereichen.

Während der Montage dieses DGS-Systems kann bis auf 30% der Zeit eingespart werden.



INNOVATION TRIFFT LEISTUNG

Feuerverzinker Stahl:

Hemmt die Rostbildung besser und länger als die galvanische / elektrolytische Verzinkung oder Farbbeschichtungssysteme.

- Installation der Unterkonstruktion kann beginnen, bevor das Gebäude geschlossen oder die Klimatisierung funktionsfähig ist.
- Dauerhafte Systemeigenschaften aufgrund der Feuerverzinkung.

Präzisionsbandstahltechnologie

Die leichteren Verpackungseinheiten ermöglichen eine einfache Handhabung auf der Baustelle. Durch das Peakform Design der lässt sich das Profil schnell und einfach schneiden.



Designer Unterkonstruktion

Die Armstrong Designer Unterkonstruktionen mit der Silhouette & Interlude, den Axiom Systemen und den Axiom Canopies (Deckensegeln) bieten optisch besonders interessante Lösungen. Charakteristisch für Silhouette-Schienen ist die ebene Deckenfläche, die man durch Verlegen von MicroLook(BE) Deckenplatten erhält. Die Unterseite der Deckenplatten schließt dabei bündig mit dem Unterflansch des Silhouette Profils ab. Die Interlude Schiene ergibt mit dem doppelten Schattennut ein ästhetisches Erscheinungsbild, während die Axiom Profile und Transitions eine ästhetische Lösung für Deckensprünge und bündige Anschlüsse mit Gipskartonfriesen bieten.

Axiom Canopies sind Deckensegel die aus Standard-Deckenplatten und fertig konfektionierte Axiom Unterkonstruktions-Sets zusammengestellt werden.

Standard Farben 🗨️

Trulok Unterkonstruktionssysteme werden in standard weiß und einer Vielzahl an Farben und Metalloberflächen angeboten. Für weitere Informationen wenden Sie sich an unser Kundenservice.

	GLOBAL WEISS (GW)	SILBERGRAU RAL 9006 (SG)	CARRARA (CA)	PLATINUM (PN)	SCHWARZ (BK)	REINWEISS RAL9010 (WR)	GLOBAL WEISS (GW)	MESSING (BS)	CHROM (CE)	REINWEISS RAL9010 (WR)	GALVANISIERT	FÜR GIPSKARTON	SCHWARZ/WEISS
Prelude 24 TLX	☐	☐	☐	☐	☐	☐	☐	☐	☐	☐			
Prelude 24 XL ²	☐	☐	☐	☐	☐	☐	☐	☐	☐	☐			
Prelude 15 XL ²	☐	☐	☐	☐	☐	☐	☐	☐	☐	☐			
Silhouette XL ² 6mm	☐				☐								☐
Silhouette XL ² 3mm						☐							
Interlude	☐												
Bandraster	☐												
T 35	☐										☐	☐	
Prelude Sixty ²	☐	☐	☐	☐	☐	☐	☐	☐	☐	☐			
Korrosionsbeständig							☐						
CLEAN ROOM Unterkonstruktion							☐						
Axiom Profile							☐		☐				

Kappe aus beschichtetem Stahl anderweitiges Material

Lackierte Wandwinkel sind in global weiss lieferbar. Der Wandwinkel BP T1924CA kann in allen genannten Farben außer Schwarz/Weiß, galvanisiert und für Gipssysteme geliefert werden. Weitere Angaben erhalten Sie von unserem Kundenservice.

Sonstige Systeme

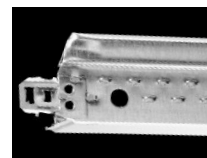
Die Trulok Produktreihe beinhaltet auch Bandraster, Prelude Sixty², T35, Z-Schiene und Weitspannträger. Weiterhin bietet das Lieferprogramm Unterkonstruktionssysteme für spezielle Einsatzbereiche wie CLEAN ROOM und korrosionsbeständige Profile.

Materialeigenschaften

Trulok Unterkonstruktionen werden aus feuerverzinktem ("Sendzimir"- Verfahren) Stahlblech gefertigt. Der sichtbare Flansch hat zusätzlich eine Polyesterlackierung.

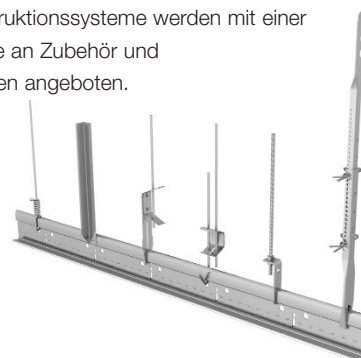
Stegheftung

Charakteristisch für alle Prelude Schienen ist die mechanische Verbindung der Stegbleche. Diese Verbindung ist optisch gut erkennbar und verbessert die Stabilität und die Torsionsfestigkeit erheblich.



Zubehör und Wandanschlüsse

Die Trulok Unterkonstruktionssysteme werden mit einer umfangreichen Palette an Zubehör und Wandanschlusslösungen angeboten.



FARBPALETTE

Produkteigenschaften

- Auswahl aus mehr als 180 Farben - glänzend oder matt
- Trägt zu einer optischen Raumaufteilung bei
- Kreiert eine Abhängemöglichkeit für Schilder oder Leuchte
- Erhältlich in Prelude 15 und Prelude 24

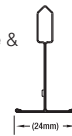
Details



15mm Querschiene & Hauptschiene



24mm Querschiene & Hauptschiene



Farbauswahl: Aufgrund von Druckeinschränkungen kann die angezeigte Farbe vom Originalprodukt abweichen.

RAL 1000	RAL 1001*	RAL 1002	RAL 1003	RAL 1004	RAL 1005	RAL 1006	RAL 1007*	RAL 1011	RAL 1012	RAL 1013*	RAL 1014	RAL 1015*
RAL 1016	RAL 1017	RAL 1018	RAL 1019*	RAL 1020	RAL 1021*	RAL 1024	RAL 1027	RAL 1028	RAL 1032	RAL 1033	RAL 1034	RAL 2000*
RAL 2001	RAL 2002*	RAL 2003	RAL 2004*	RAL 2008	RAL 2010	RAL 2011	RAL 2012	RAL 3000*	RAL 3001	RAL 3002*	RAL 3003	RAL 3004
RAL 3005	RAL 3007	RAL 3009	RAL 3011	RAL 3012	RAL 3013	RAL 3014	RAL 3015	RAL 3016	RAL 3017	RAL 3018	RAL 3022	RAL 3027
RAL 3031	RAL 4001	RAL 4002	RAL 4003	RAL 4004	RAL 4005	RAL 4007	RAL 4008	RAL 4009	RAL 5000	RAL 5001	RAL 5002	RAL 5003*
RAL 5004	RAL 5005	RAL 5007	RAL 5008	RAL 5009*	RAL 5010*	RAL 5011	RAL 5012*	RAL 5013	RAL 5014	RAL 5015*	RAL 5018	RAL 5019
RAL 5020	RAL 5021	RAL 5022	RAL 5024	RAL 6000	RAL 6001	RAL 6002	RAL 6003	RAL 6004	RAL 6005	RAL 6006	RAL 6007	RAL 6008
RAL 6009	RAL 6010	RAL 6011*	RAL 6012	RAL 6013	RAL 6014	RAL 6015	RAL 6016	RAL 6017	RAL 6018	RAL 6019	RAL 6020	RAL 6021
RAL 6022	RAL 6025	RAL 6026	RAL 6027	RAL 6028	RAL 6029	RAL 6032	RAL 7000	RAL 7001*	RAL 7002	RAL 7003	RAL 7004	RAL 7005
RAL 7006	RAL 7008	RAL 7009	RAL 7010	RAL 7011	RAL 7012*	RAL 7013	RAL 7015	RAL 7016*	RAL 7021*	RAL 7022	RAL 7023	RAL 7024
RAL 7026	RAL 7030*	RAL 7031*	RAL 7032*	RAL 7033	RAL 7034	RAL 7035*	RAL 7036	RAL 7037	RAL 7038*	RAL 7039	RAL 7040*	RAL 7044*
RAL 8000	RAL 8001	RAL 8002	RAL 8003	RAL 8004	RAL 8007	RAL 8008	RAL 8011	RAL 8012	RAL 8014*	RAL 8015	RAL 8016	RAL 8017
RAL 8019*	RAL 8022	RAL 8023	RAL 8024	RAL 8025	RAL 8028	RAL 9001*	RAL 9002*	RAL 9003*	RAL 9004	RAL 9005*	RAL 9010*	RAL 9011*
RAL 9018*	RAL 1023	RAL 2009	RAL 3020	RAL 4006	RAL 5017	RAL 6024	RAL 7042	RAL 7043	RAL 9016*	RAL 9017		

*Diese Produkte sind auch in matter Ausführung als Sonderanfertigung lieferbar.

RAL CLASSIC: Wichtiger Hinweis: Die ORIGINAL RAL-Farbkarte haben die strenge Qualitätsprüfung von RAL bestanden. Nur die Verwendung der einzelnen Karten der Register RAL 840-HR (semi matt) und RAL 841-GL (glänzend) haften für eine zuverlässige Herstellung und Kontrolle von RAL-Farben.

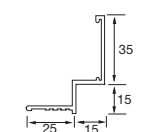
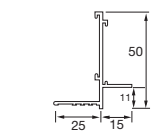
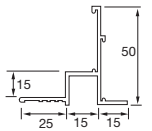
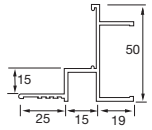
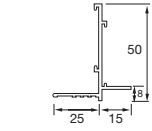
AXIOM TRANSITIONS

5 Profile, um einen glatten Übergang zwischen einem Wandanschluß aus Gips und einer abgehängten MF oder Metalldeckenplatte herzustellen.

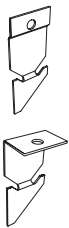


Axiom Transitions

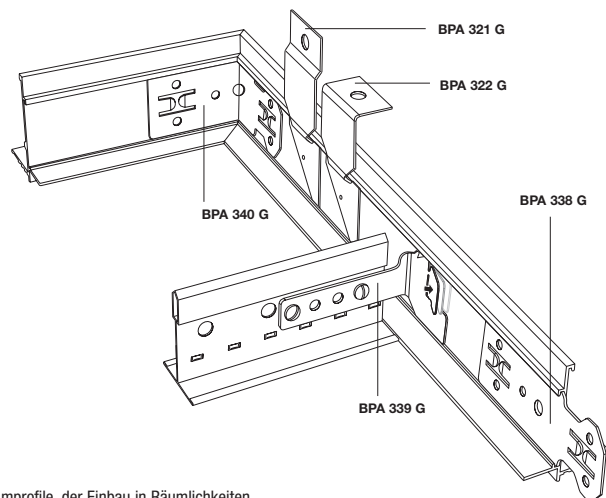
Artikel Nr.	Produktbeschreibung	Abmessungen		Inhalt / Karton		Gewicht / Karton kg	Karton / Palette
		Länge (mm)	Höhe (mm)	Stck	l/m		
BPT 3208 G *	Axiom Transitions für Tegular/MicroLook	3000	50	10	30,00	11,80	36
BPT 3219 G *	Axiom Transitions für Metallkassetten	3000	50	10	30,00	17,10	36
BPT 3215 G *	Axiom Transitions Auflager-Winkel für Board-Kanten	3000	50	10	30,00	15,00	36
BPT 3210 G *	Axiom Transitions für Axal	3000	50	10	30,00	11,80	36
BPT 3225 G *	Axiom Transitions Wandwinkel für Gipskarton	3000	50	10	30,00	11,30	32



Zubehör für Axiom Transitions



Artikel Nr.	Produktbeschreibung	Abmessungen Höhe (mm)	Inhalt / Karton Stck	Gewicht / Karton kg
BPA 321 G	Axiom Transition Abhängeclip - gerade	79	100	2,10
BPA 322 G	Axiom Transition Abhängeclip - abgewinkelt	62	100	2,10



* RAL 9010 (WR) auf Anfrage.

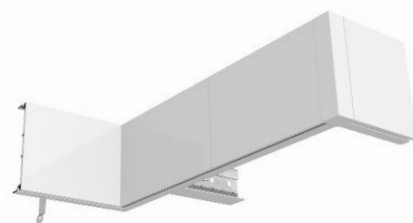
Hinweis: Axiom Profile sind stranggepressten Aluminiumprofile, der Einbau in Räumlichkeiten mit Brandschutzanforderungen an die Decke ist nicht gestattet.

Alle Abmessungen in Millimeter / nominal.

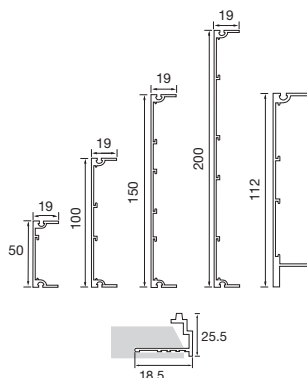
Für Wandanschlüsse, Abhänger und Zubehör, siehe S. 44.

AXIOM PROFILE

5 Profilhöhen und ein Gipskarton Anschlußprofil, die mit Trulok 24 und 15mm sowie mit der Designer Unterkonstruktion kompatibel sind.

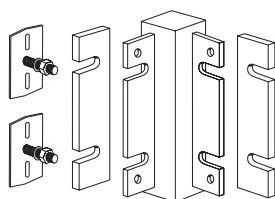


Axiom Profile

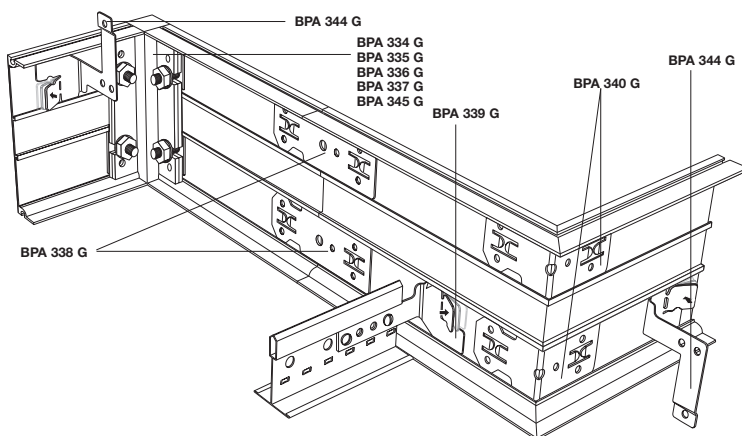


Artikel Nr.	Produktbeschreibung	Abmessungen		Inhalt / Karton		Gewicht / Karton kg	Karton / Palette
		Länge (mm)	Höhe (mm)	Stck	l/m		
BP 52 42 06 G *	Axiom Profil 50mm	3000	50	5	15,00	7,80	60
BP 54 42 06 G *	Axiom Profil 100mm	3000	100	5	15,00	11,20	36
BP 56 42 06 G *	Axiom Profil 150mm	3000	150	5	15,00	14,70	30
BP 58 42 06 G *	Axiom Profil 200mm	3000	200	5	15,00	17,80	24
BP 55 14 11 G *	Axiom Vector Profil 112mm	3000	112	5	15,00	12,25	15
BPT 3213 H *	Gipskarton Anschlußprofil	3000	18,5 x 25,5	8	24,00	4,45	50

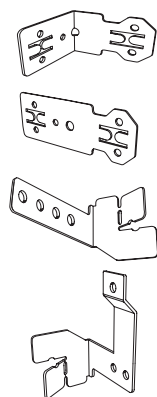
Zubehör für Axiom Profile



Artikel Nr.	Produktbeschreibung	Abmessungen Höhe (mm)	Inhalt / Karton Stck	Gewicht / Karton kg
BPA 334 G *	Eckstück 90° für Axiom Profil 50 mm	50	2	0,25
BPA 335 G *	Eckstück 90° für Axiom Profil 100mm	100	2	0,50
BPA 336 G *	Eckstück 90° für Axiom Profil 150mm	150	2	0,70
BPA 337 G *	Eckstück 90° für Axiom Profil 200mm	200	2	0,95
BPA 345 G *	Eckstück 90° für Axiom Profil 112mm	112	2	0,56



Zubehör für Axiom Transitions und Profile



BPA 340 G	Axiom Eckverbinder	100	2,10
BPA 338 G	Axiom Längsverbinder	100	2,10
BPA 339 G	Axiom Verbindungsclip für T-Profil	100	2,10
BPA 344 G	Axiom Abhängeclip	100	2,10

* Auch in RAL 9010 (WR) lieferbar


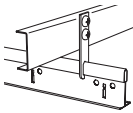
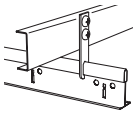
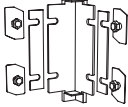




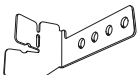
www.armstrong-decken.de

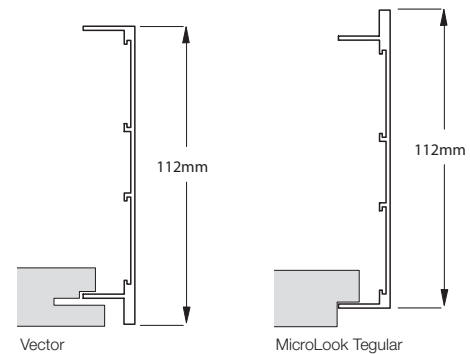
AXIOM CLASSIC CANOPY

Axiom Classic Canopies werden aus Standard-Deckenplatten und fertig konfektionierten Axiom Unterkonstruktions-Sets zusammengestellt. Mit Axiom Canopies können unterschiedliche Abschnitte eines Gebäudes mit "schwebenden Decken" gestaltet werden.



Axiom Classic Canopy Komponenten

	Artikel Nr.	Produktbeschreibung
	BP 551411 G	Axiom Vector Tegular Profil
	BPC 3000 G	C-Profil
	BPAWDN 21 H	Kreuzverbinder
	BPA 345 G	Axiom Vector Tegular Eckverbinder
	BPA 348 G	Abhängerschelle
	BPCA 97 G	Abhängerscheller für 6mm Gewindestange (nicht im Set enthalten)
	BPA 347 G	24mm XL ² Verbinder-Clip
	BPA 346 G	15mm XL ² Verbinder-Clip
	BPA 339 G	Axiom Universalverbinder



	3.0m	2.4m	1.8m	1.2m
1.2m	10 Deckenplatten	8 Deckenplatten	6 Deckenplatten	4 Deckenplatten
1.8m	15 Deckenplatten	12 Deckenplatten	9 Deckenplatten	
2.4m	20 Deckenplatten	16 Deckenplatten		
3.0m	25 Deckenplatten			

Axiom Classic Canopy Sets*

Modul	Unterkonstruktionssystem 15mm XL ² Artikel Nr.	Unterkonstruktionssystem 24mm XL ² Artikel Nr.
1200 x 1200mm	BP AX 22 G15	BP AX 22 G24
1800 x 1200mm	BP AX 32 G15	BP AX 32 G24
1800 x 1800mm	BP AX 33 G15	BP AX 33 G24
2400 x 1200mm	BP AX 42 G15	BP AX 42 G24
2400 x 1800mm	BP AX 43 G15	BP AX 43 G24
2400 x 2400mm	BP AX 44 G15	BP AX 44 G24
3000 x 1200mm	BP AX 52 G15	BP AX 52 G24
3000 x 1800mm	BP AX 53 G15	BP AX 53 G24
3000 x 2400mm	BP AX 54 G15	BP AX 54 G24
3000 x 3000mm	BP AX 55 G15	BP AX 55 G24

* Deckenplatten sind NICHT im Set erhalten.

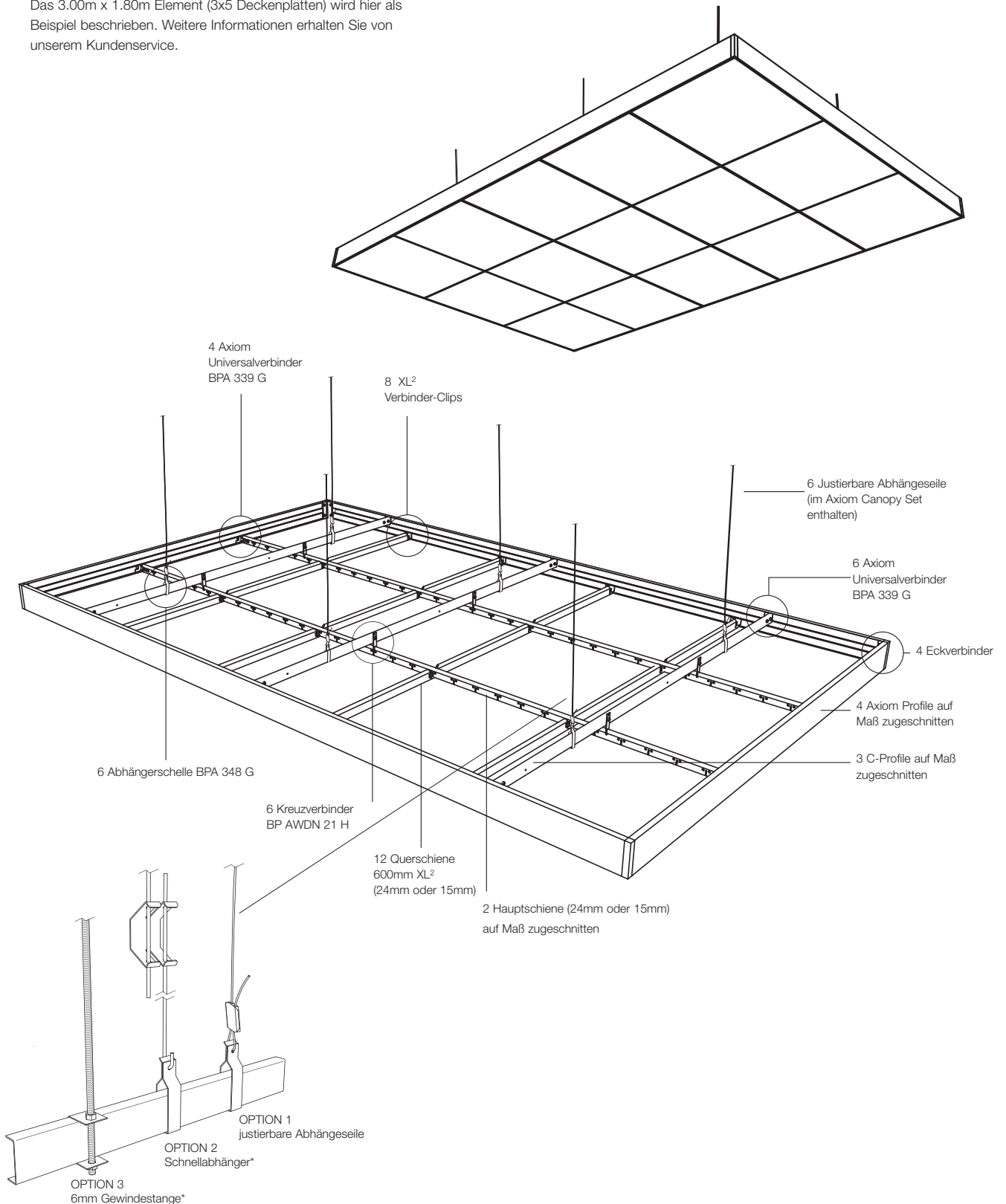
! Wichtige Hinweise

Axiom Canopies (Deckensegel) müssen unter Berücksichtigung der örtlichen Bauvorschriften und -regeln montiert werden.

- Axiom Canopies dürfen nur waagrecht installiert werden. Sie sind nicht zur Verwendung im Aussenbereich zugelassen.
- Zur sicheren Installation der Axiom Canopies sind mindestens 2 Personen erforderlich.
- Vor Montagebeginn ist die der Verpackung beiliegenden Bauanleitung aufmerksam zu lesen.
- Es muss sichergestellt werden, dass die Montagebedingungen sauber und sicher sind.
- Zusatzlasten (Leuchten u.s.w.) sind gesondert von der Rohbaukonstruktion abzuhängen.

System Zeichnung

Das 3.00m x 1.80m Element (3x5 Deckenplatten) wird hier als Beispiel beschrieben. Weitere Informationen erhalten Sie von unserem Kundenservice.



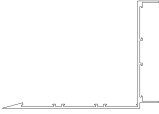
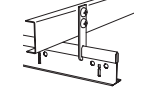
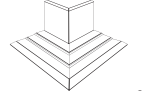
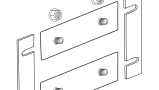
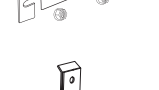
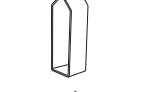
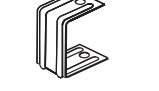

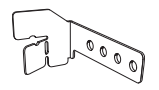
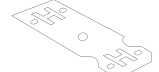

* NICHT im Set enthalten.

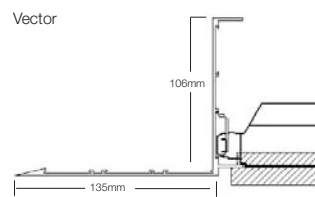
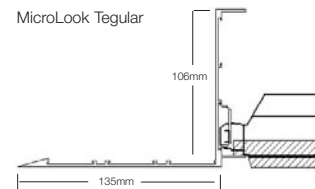
AXIOM KNIFE EDGE CANOPY

Axiom Knife Edge Canopies werden aus Standard-Deckenplatten und fertig konfektionierten Axiom Unterkonstruktions-Sets zusammengestellt. Sie können unterschiedliche Abschnitte eines Gebäudes mit diesen "schwebenden Decken" ästhetisch gestalten.



Axiom Knife Edge Komponenten

	Artikel Nr.	Produktbeschreibung
	BPCS 574206 G	Axiom Knife Edge Profil
	BPC 3000 G	C-Profil
	BPAWDN 21 H	Kreuzverbinder
	BPCS 57 G	Profilecke 90°
	BPA 361 G	Verbinder für Profilecke
	BPA 348 G	Abhängerschelle für Kabel und Kabelklemme
	BPCA 97 G	Abhängerschelle für 6mm Gewindestange (nicht im Set enthalten)
	BPA 347 G	24mm XL ² Verbinder-Clip
	BPA 346 G	15mm XL ² Verbinder-Clip
	BPA 339 G	Axiom Universalverbinder
	BPA 338 G	Axiom Längsverbinder



	3.0m	2.4m	1.8m	1.2m
1.2m	10 Deckenplatten	8 Deckenplatten	6 Deckenplatten	4 Deckenplatten
1.8m	15 Deckenplatten	12 Deckenplatten	9 Deckenplatten	
2.4m	20 Deckenplatten	16 Deckenplatten		
3.0m	25 Deckenplatten			

Axiom Canopy Knife Edge Sets*

Modul	Unterkonstruktionssystem 15mm XL ² Artikel Nr.	Unterkonstruktionssystem 24mm XL ² Artikel Nr.
1200 x 1200mm	BPCS AK 22 G15	BPCS AK 22 G24
1800 x 1200mm	BPCS AK 32 G15	BPCS AK 32 G24
1800 x 1800mm	BPCS AK 33 G15	BPCS AK 33 G24
2400 x 1200mm	BPCS AK 42 G15	BPCS AK 42 G24
2400 x 1800mm	BPCS AK 43 G15	BPCS AK 43 G24
2400 x 2400mm	BPCS AK 44 G15	BPCS AK 44 G24
3000 x 1200mm	BPCS AK 52 G15	BPCS AK 52 G24
3000 x 1800mm	BPCS AK 53 G15	BPCS AK 53 G24
3000 x 2400mm	BPCS AK 54 G15	BPCS AK 54 G24
3000 x 3000mm	BPCS AK 55 G15	BPCS AK 55 G24

* Deckenplatten sind NICHT im Set erhalten.

⚠ Wichtige Hinweise

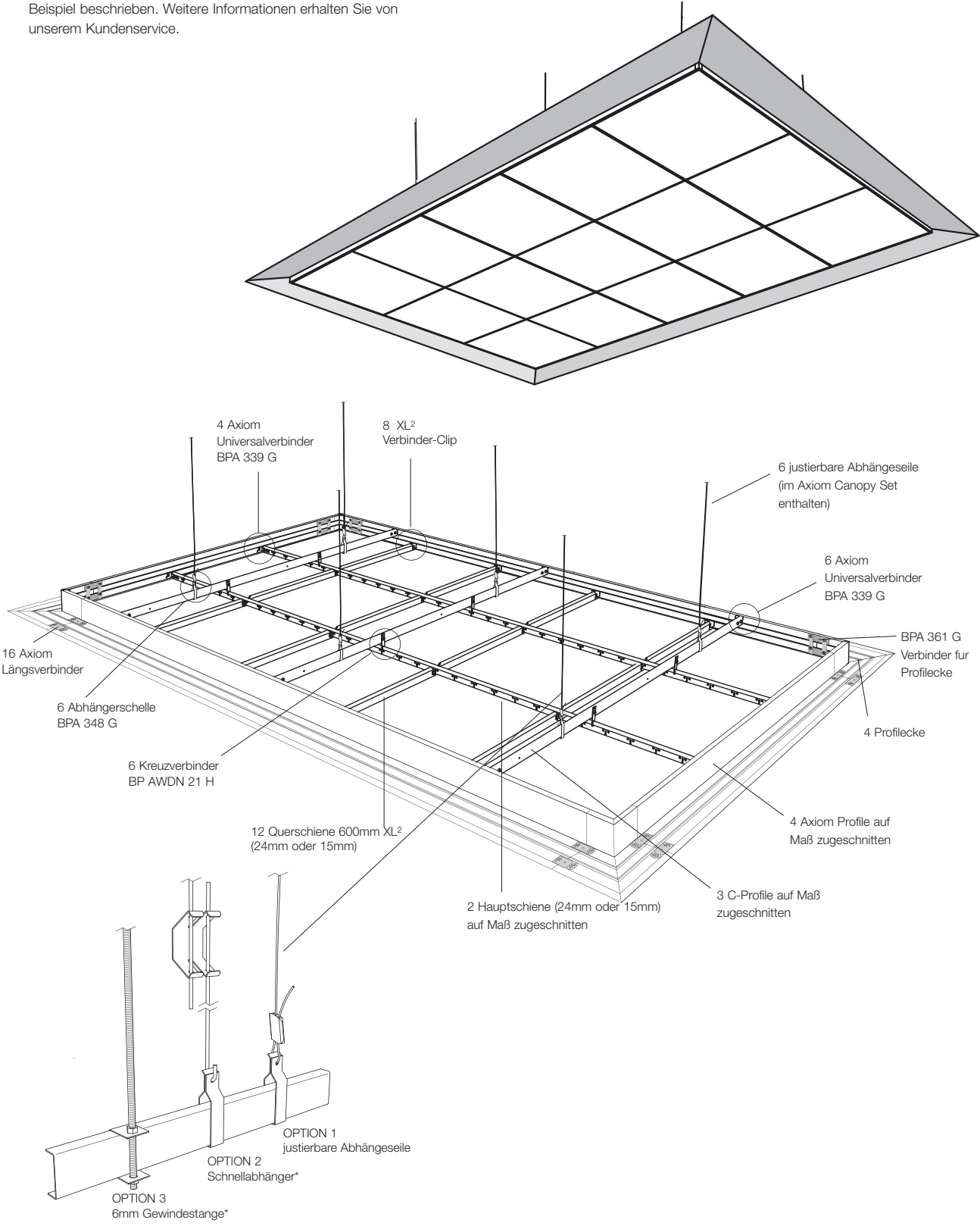
Axiom Knife Edge Canopies (Deckensegel) müssen unter Berücksichtigung der örtlichen Bauvorschriften und -regeln montiert werden.

- Axiom Canopies dürfen nur waagrecht installiert werden. Sie sind nicht zur Verwendung im Aussenbereich zugelassen.
- Zur sicheren Installation der Axiom Canopies sind mindestens 2 Personen erforderlich.
- Vor Montagebeginn ist die der Verpackung beiliegenden Bauanleitung aufmerksam zu lesen.
- Es muss sichergestellt werden, dass die Montagebedingungen sauber und sicher sind.
- Zusatzlasten (Leuchten u.s.w.) sind gesondert von der Rohbaukonstruktion abzuhängen.

AXIOM KNIFE EDGE CANOPY

System Zeichnung

Das 3.00m x 1.80m Element (3x5 Deckenplatten) wird hier als Beispiel beschrieben. Weitere Informationen erhalten Sie von unserem Kundenservice.



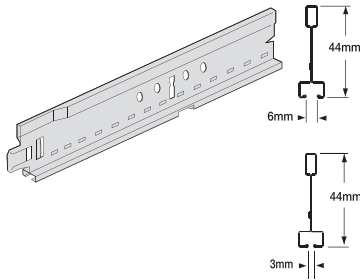
* NICHT im Set enthalten.

SILHOUETTE 15 XL²

Silhouette XL² ist ein elegantes 15mm breites Unterkonstruktionssystem in professionellem, ästhetischem Design.

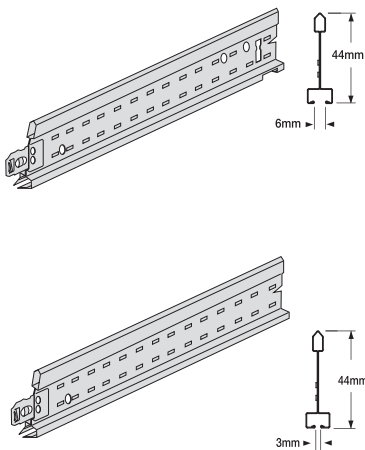


Silhouette 15 Hauptschiene (überlappende Kupplung)



Artikel Nr.	Abmessungen		Inhalt / Karton		Gewicht / Karton	Karton / Palette
	Länge (mm)	Höhe (mm)	Stück	lftm		
6mm Schattennut						
BP 80 40 42 G	3600	44	20	72,00	24,50	36
BP 80 48 42 G	3500	44	20	70,00	23,80	24
BP 80 39 43 G	3125	44	20	62,50	25,40	25
BP 80 44 42 G	2700	44	20	54,00	18,40	36
3mm Schattennut						
BP 81 40 42 WRG*	3600	44	20	72,00	24,50	36

Silhouette Peakform 15 XL² Querschienen (Klick-System)



6mm Schattennut						
BP 80 30 42 G	1200	44	60	72,00	24,50	35
BP 80 31 43 G	1250	44	60	37,50	25,80	35
BP 80 33 42 G	1350	44	30	40,50	13,80	50
BP 80 32 42 G	1000	44	60	60,00	20,40	24
3mm Schattennut						
BP 80 20 42 G	600	44	60	36,00	12,70	70
BP 80 21 43 G	625	44	30	37,50	16,00	70
BP 80 23 42 G	675	44	60	40,50	14,30	70
BP 80 22 42 G	500	44	60	30,00	10,60	70
BP 80 24 42 G	300	44	120	36,00	34,00	70

3mm Schattennut						
BP 81 30 42 WRG*	1200	44	60	72,00	24,50	35
BP 81 20 42 WRG*	600	44	60	36,00	12,70	70

Detailzeichnungen

Silhouette Hauptschiene

Länge	300	600	3 x 600	600	300
3600					
3500	250	500	4 x 500	500	250
3125	312,5	625	2 x 625	625	312,5
2700	337,5	675	675	675	337,5

Silhouette Querschienen 15 XL²

Länge	675	625	600	500	300
1350					
1250					
1200					
1000					

Silhouette Querschienen 15 XL²

Länge	675	625	600	500	300
1350					
1250					
1200					
1000					

☞ Silhouette mit 6mm Schattennut ist erhältlich in Weiss, Schwarz (BK) und Weiss/Schwarz (BI)
* Weiß RAL 9010 (WR)

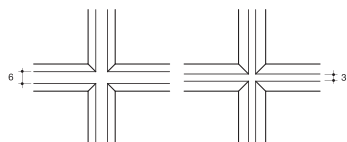
Alle Abmessungen in Millimeter / nominal.
Für Wandanschlüsse, Abhänger und Zubehör, siehe S. 46.



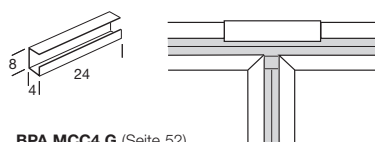
SILHOUETTE 15 XL²

Silhouette 15 XL²

- Vorgefertigte Gehrungsverbindung
- Wahlweise 6mm oder 3mm Schattennut
- Silhouette XL² mit 3mm Schattennut wird standardmäßig in weiß RAL 9010 geliefert, passend zu den Armstrong Orcal Metallkassetten



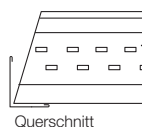
Ansicht der Gehrungsverbindung von unten



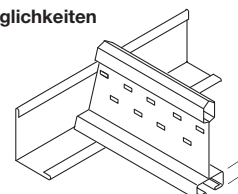
BPA MCC4 G (Seite 52)

Verschlussclip für Silhouette mit 6mm Schattennut

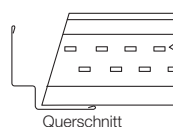
Wandanschlussmöglichkeiten



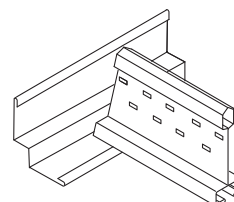
Querschnitt



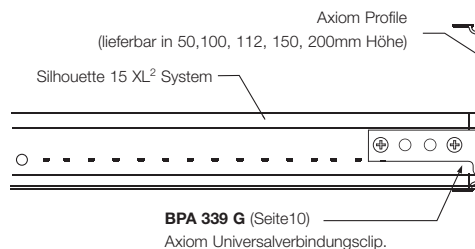
Silhouette Schiene auf L-Wandwinkel



Querschnitt



Silhouette Schiene auf Stufenwandwinkel
BPT 1508 HB (Seite 46) aufgelegt.



Tragfähigkeitstabelle

Silhouette 15 XL² Systeme

Maximal zulässiger Abhängerabstand in mm mit Silhouette Hauptschiene (**BP 80 39 43**) für Lastgruppen (Deckenplatten + evtl. Auflage) bei einem Hauptschienenabstand von.

Lastgruppe	Hauptschienenabstand	
	1250 mm XL ² Querschiene BP 80 30 42 G	625 mm XL ² Querschiene BP 80 20 42 G
2,5 kg/m ²	1800	2100
3,0 kg/m ²	1700	2100
3,5 kg/m ²	1650	2050
4,0 kg/m ²	1600	2000
5,0 kg/m ²	1500	1900
5,5 kg/m ²	1450	1850
6,0 kg/m ²	1400	1800
7,0 kg/m ²	1300	1700
8,5 kg/m ²	1200	1600
10,5 kg/m ²	1100	1550

- 1) Die Abhängerabstände basieren entweder auf dem zulässigen Biegemoment oder der Durchbiegung L/500. Werte für weitere Durchbiegungsklassen (L/300, L360, L/400) finden Sie in einer ergänzenden Tragfähigkeitstabelle auf Seite 56.
- 2) Die Tragfähigkeit der Profile wurde auf der Basis von Ergebnissen aus Biegeversuchen nach DIN EN 13964 berechnet.
- 3) Gilt für Deckenplatten 625 x 625mm und eine max. Durchbiegung L/500 ≤ 4mm.
- 4) Zusatzlasten wie Leuchten, Lüftungselemente, Schilder etc. sind nicht berücksichtigt.
- 5) Die Lastgruppe beinhaltet alle Flächenlasten, die zusätzlich zur Eigenlast der Unterkonstruktion ein- oder aufgelegt werden. Deshalb ist das Gesamtgewicht der Deckenplatten + evtl. Auflagen (z.B. Dämmstoffe) bei der Zuordnung zu den Lastgruppen anzusetzen.
- 6) Bei Brandschutzdecken gilt immer das Prüfzeugnis. Für weitere Informationen nehmen Sie bitte Kontakt mit unserem Kundenservice auf.

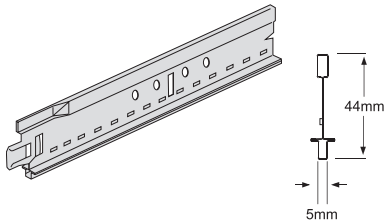
Verfügbarkeit der Produkte ist landesabhängig.
Für weitere Informationen nehmen Sie bitte Kontakt mit unserem Kundenservice auf.

INTERLUDE 15 XL²

Interlude XL² ist ein Designer Unterkonstruktionssystem für kreative Deckenlösungen, die einfach und schnell zu montieren sind.

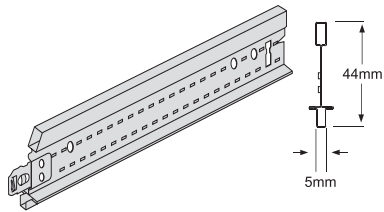


Interlude 15 Hauptschiene (überlappende Kupplung)

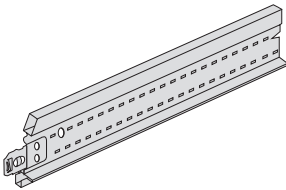


Artikel Nr.	Abmessungen		Inhalt / Karton		Gewicht / Karton kg	Karton / Palette
	Länge (mm)	Höhe (mm)	Stck	l/m		
BP 61 40 42 G	3600	44	20	72,00	29,90	12

Interlude 15 XL² Querschiene (Klick System)



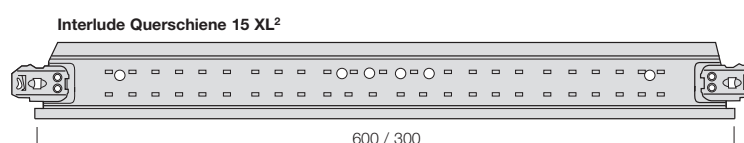
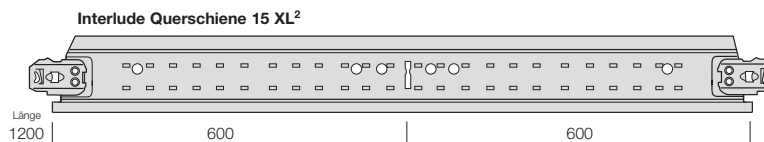
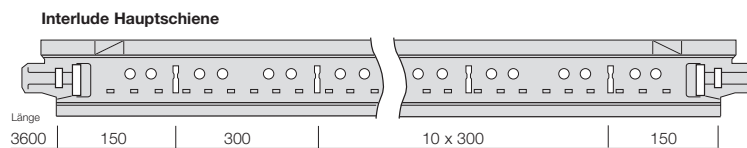
BP 61 30 42 G	1200	44	60	72,00	30,30	42
---------------	------	----	----	-------	-------	----



BP 61 20 42 G	600	44	60	36,00	15,00	84
---------------	-----	----	----	-------	-------	----

BP 61 24 42 G	300	44	120	36,00	15,00	84
---------------	-----	----	-----	-------	-------	----

Detailzeichnungen



Alle Abmessungen in Millimeter / nominal.
Für Wandanschlüsse, Abhänger und Zubehör, siehe S. 46.

www.armstrong-decken.de

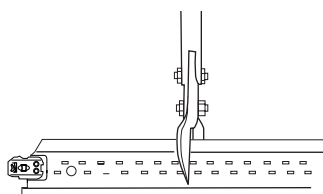


INTERLUDE 15 XL²

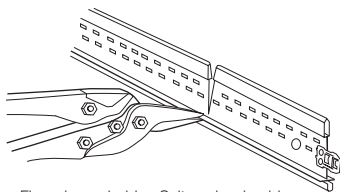
Interlude 15 XL²

- Der gestufte Flansch bietet ein unverwechselbares, doppeltes Schattennut Design
- Die gehrungslose Querschienenverbindung ermöglicht die Befestigung an jeder Hauptschienausstattung

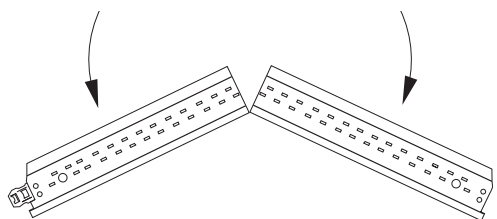
Interlude XL² kann in 3 einfachen Schritten geschnitten werden:



1. Vom Oberteil der Schiene bis zum Flansch herabschneiden.

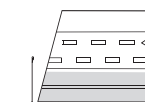


2. Den Flansch von beiden Seiten einschneiden.

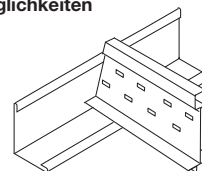


3. Die Schiene biegen, um den gestuften Flansch abzuknicken.

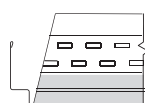
Wandanschlussmöglichkeiten



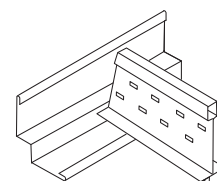
Querschnitt



Schiene auf L-Wandwinkel

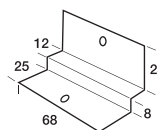


Querschnitt



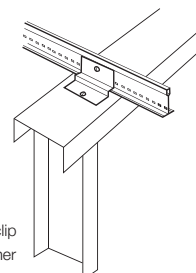
Schiene passend auf Stufenwandwinkel
BPT 1508 HB (Seite 46)

Befestigung von Trennwandanschlüssen



BP UPC AG (Seite 54)

Der universale Trennwandanschlusclip dient der Trennwandmontage an einer 24mm oder 15mm Unterkonstruktion



Tragfähigkeitstabelle

Interlude XL² 15mm

Maximal zulässiger Abhängerabstand in mm mit Interlude Hauptschiene (**BP 61 40 42**) für Lastgruppen (Deckenplatten + evtl. Auflage) bei einem Hauptschiennenabstand von.

Lastgruppe	Hauptschiennenabstand	
	1200 mm XL ² Querschiene BP 61 30 42 G	600 mm XL ² Querschiene BP 61 20 42 G
2,5 kg/m ²	1950	2100
3,0 kg/m ²	1850	2100
3,5 kg/m ²	1750	2100
4,0 kg/m ²	1750	2100
5,0 kg/m ²	1650	2050
5,5 kg/m ²	1600	2000
6,0 kg/m ²	1550	1950
7,0 kg/m ²	1450	1850
8,5 kg/m ²	1350	1750
10,5 kg/m ²	1250	1650

- 1) Die Abhängerabstände basieren entweder auf dem zulässigen Biegemoment oder der Durchbiegung L/500. Werte für weitere Durchbiegungsklassen (L/300, L360, L/400) finden Sie in einer ergänzenden Tragfähigkeitstabelle auf Seite 56.
- 2) Die Tragfähigkeit der Profile wurde auf der Basis von Ergebnissen aus Biegeversuchen nach DIN EN 13964 berechnet.
- 3) Gilt für Deckenplatten 625 x 625mm und eine max. Durchbiegung L/500 ≤ 4mm.
- 4) Zusatzaufgaben wie Leuchten, Lüftungselemente, Schilder etc. sind nicht berücksichtigt.
- 5) Die Lastgruppe beinhaltet alle Flächenlasten, die zusätzlich zur Eigenlast der Unterkonstruktion ein- oder aufgelegt werden. Deshalb ist das Gesamtgewicht der Deckenplatten + evtl. Auflagen (z.B. Dämmstoffe) bei der Zuordnung zu den Lastgruppen anzusetzen.
- 6) Bei Brandschutzdecken gilt immer das Prüfzeugnis. Für weitere Informationen nehmen Sie bitte Kontakt mit unserem Kundenservice auf.

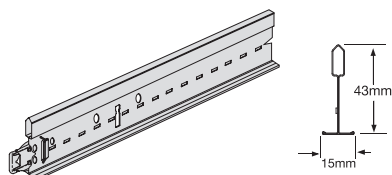
Verfügbarkeit der Produkte ist landesabhängig.
Für weitere Informationen nehmen Sie bitte Kontakt mit unserem Kundenservice auf.

PRELUDE 15

Sichtbares 15mm Unterkonstruktionssystem (Nominal).

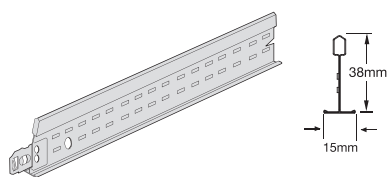


Universal Hauptschiene 15mm Peakform mit Superlock Kupplungsclip (stumpfer Schienenstoß)



Artikel Nr.	Abmessungen		Inhalt / Karton		Gewicht / Karton kg	Karton / Palette
	Länge (mm)	Höhe (mm)	Stck	lfm		
BP 30 40 33 A	3600	43	20	72,00	22,50	32
BP 30 41 33 A	3750	43	20	75,00	23,20	32
BP 30 43 33 A	3375	43	20	67,50	21,20	32

Prelude 15 XL² Querschiene (Klick-System / gekröpft)



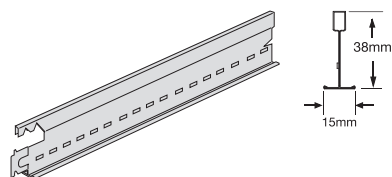
Querschiene gestanz

BP 30 30 33 B	1200	38	60	72,00	20,70	72
BP 30 31 33 A	1250	38	60	75,00	21,55	72
BP 30 32 33*	1000	38	60	60,00	17,25	72

Querschiene ungestanz

BP 30 20 33 B	600	38	60	36,00	10,30	144
BP 30 21 33 A	625	38	60	37,50	10,70	144
BP 30 22 33*	500	38	60	30,00	8,60	144

Prelude 15 TL Querschiene (eingehakt und stumpf gestoßen)



Querschiene gestanz

BP 10 34 33 A	1800	38	60	108,0	35,80	20
BP 10 36 33 A	1500	38	30	45,00	14,00	20
BP 10 33 33	1350	38	60	81,00	26,00	72
BP 10 31 33 B	1250	38	60	75,00	21,55	72
BP 10 30 33 A	1200	38	60	72,00	20,70	72

Querschiene ungestanz

BP 10 23 33	675	38	60	40,50	13,00	144
BP 10 21 33 B	625	38	60	37,50	10,72	144
BP 10 20 33 A	600	38	60	36,00	10,29	144
BP 10 25 33	312,50	38	120	37,50	12,50	144
BP 10 24 33 A	300	38	120	36,00	11,50	144

Detailzeichnungen

15mm Hauptschiene

Länge						
	3750	78,125	156,25	21 x 156,25	156,25	78,125
	3600	50	100	33 x 100	100	50
	3375	337,5	675	2 x 675	675	337,5

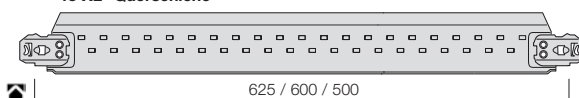
15 XL² Querschiene

Länge			
	1250	312,5	2 x 312,5
	1200	300	2 x 300
	1000	250	2 x 250

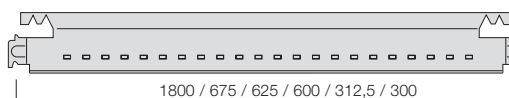
15 TL Querschiene

Länge			
	1800	300	4 x 300
	1500	300	3 x 300
	1350	337,5	2 x 337,5
	1250	312,5	2 x 312,5
	1200	300	2 x 300

15 XL² Querschiene



15 TL Querschiene



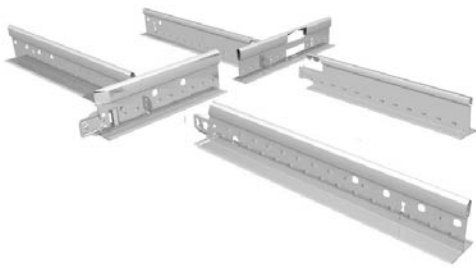
Die nachfolgenden Farben sind zusätzlich lieferbar : Carrara (CA), Platinum (PN), Schwarz (BK), RAL 9006 (SG), Messing (BS), Chrom (CE), Weiß RAL 9010 (WR).

* Auch in RAL 9010 (WR) erhältlich.

Die Querschiene werden jeweils rechts voneinander in die Ausstanzungen der Hauptschiene eingesetzt und einfach ineinander geschoben.

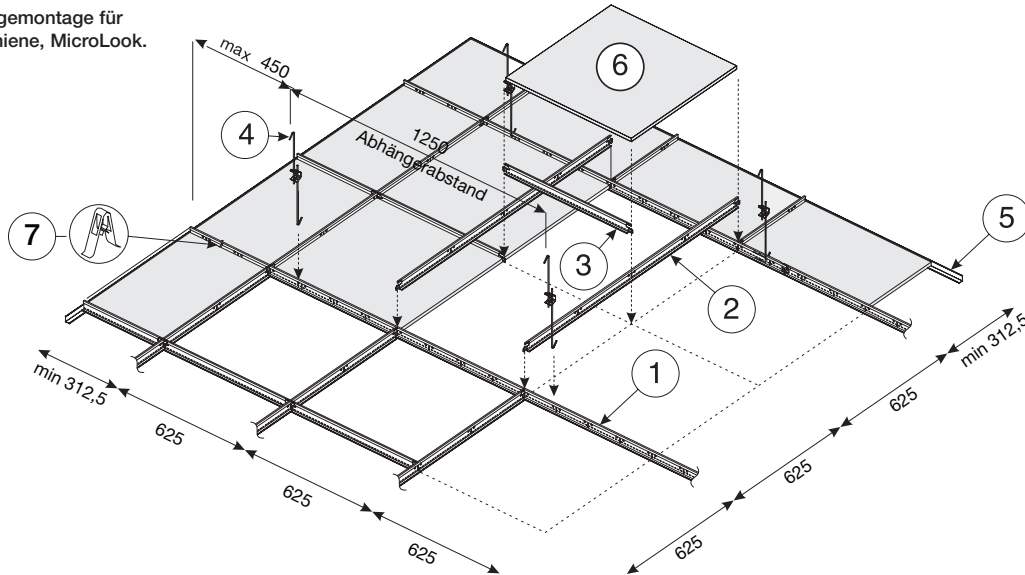
Alle Abmessungen in Millimeter / nominal.

Für Wandanschlüsse, Abhänger und Zubehör, siehe S. 44.



Systemdarstellung (Raster 625 x 625mm)

Standard Einlegmontage für
15mm Sichtschiene, MicroLook.



Platten- größe	Hauptschienen- abstand	Abhänger- abstand	Verbrauch pro m ² (ohne Verschnitt)				
			① Hauptschiene	② Querschiene 1250mm	③ Querschiene 625mm	④ Abhänger	⑦ Universal Halteklammer
⑥			lfm	lfm	lfm	Stck	Stck
mm	mm	mm					
625 x 625	1250	1400	0,8	1,6	0,8	0,58	5,12
	625	1800	1,6	-	1,6	0,82	5,12
			= 3,2 lfm Schienen pro m ² Decke				
625 x 1250	1250	1400	0,8	1,6	-	0,58	5,12
	625	1800	1,6	-	0,8	0,82	5,12
			= 2,4 lfm Schienen pro m ² Decke				

⑤ Wandwinkel sind nach Raumumfang zu ermitteln (für Grobplanung 0,7 lfm/m²)

Die hier angegebenen Verbrauchswerte sind lediglich unverbindliche Richtwerte, die objektbezogen abweichen können.

Tragfähigkeitstabelle

Prelude 15mm Systeme Maximal zulässiger Abhängerabstand in mm mit Peakform Hauptschienen (BP 30 41 33 A) für Lastgruppen (Deckenplatten + evtl. Auflage) bei einem Hauptschienenabstand von

Lastgruppe	Hauptschienenabstand			
	1250mm TL Querschiene BP 10 31 33 B	625mm TL Querschiene BP 10 21 33 B	1250mm XL ² Querschiene BP 30 31 33 A	625mm XL ² Querschiene BP 30 31 33 A
2,5 kg/m ²	1900	2100	1900	2100
3,0 kg/m ²	1800	2100	1800	2100
3,5 kg/m ²	1750	2100	1750	2100
4,0 kg/m ²	1650	2050	1650	2050
5,0 kg/m ²	1550	2000	1550	2000
5,5 kg/m ²	1550	1950	1550	1950
6,0 kg/m ²	1500	1900	1500	1900
7,0 kg/m ²	1400	1800	1400	1800
8,5 kg/m ²	1300	1700	1300	1700
10,5 kg/m ²	1150	1600	1150	1600

- Die Abhängerabstände basieren entweder auf dem zulässigen Biegemoment oder der Durchbiegung L/500. Werte für weitere Durchbiegungsklassen (L/300, L/360, L/400) finden Sie in einer ergänzenden Tragfähigkeitstabelle auf Seite 56.
- Die Tragfähigkeit der Profile wurde auf der Basis von Ergebnissen aus Biegeversuchen nach DIN EN 13964 berechnet.
- Gilt für Deckenplatten 625 x 625mm und eine max. Durchbiegung L/500 4mm.
- Zusatzlasten wie Leuchten, Lüftungselemente, Schilder etc. sind nicht berücksichtigt.
- Die Lastgruppe beinhaltet alle Flächenlasten, die zusätzlich zur Eigenlast der Unterkonstruktion ein- oder aufgelegt werden. Deshalb ist das Gesamtgewicht der Deckenplatten + evtl. Auflagen (z.B. Dämmstoffe) bei der Zuordnung zu den Lastgruppen anzusetzen.
- Bei Brandschutzdecken gilt immer das Prüfzeugnis. Für weitere Informationen nehmen Sie bitte Kontakt mit unserem Kundenservice auf.

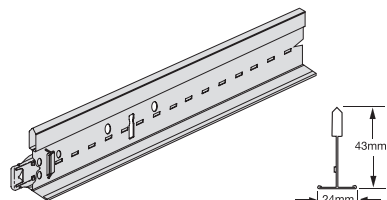
Verfügbarkeit der Produkte ist landesabhängig.
Für weitere Informationen nehmen Sie bitte Kontakt mit unserem Kundenservice auf.

PRELUDE 24 XL²

Sichtbares 24mm Unterkonstruktionssystem (Nominal).

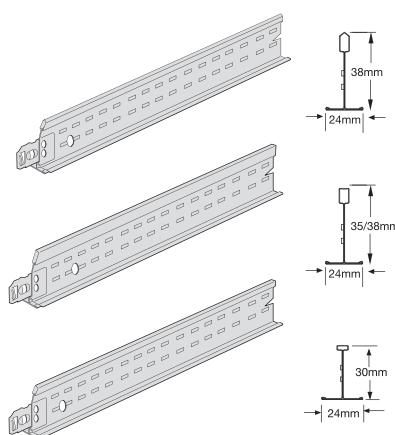


Universal Hauptschiene 24mm Peakform mit Superlock Kupplungsclip (stumpfer Schienenstoß)



Artikel Nr.	Abmessungen		Inhalt / Karton		Gewicht / Karton kg	Karton / Palette
	Länge (mm)	Höhe (mm)	Stck	lfm		
BP 31 40 32 A	3600	43	20	72,00	21,00	30
BP 31 41 33 B	3750	43	20	75,00	22,00	30
BP 31 43 33 A	3375	43	20	67,50	20,00	30
BP 31 42 32	3000	43	20	60,00	17,50	30

Prelude 24 XL² Querschiene (Klick-System / gekröpft)



	BP 31 30 51 B	1200	38	60	72,00	18,20	72
	BP 31 31 51 B	1250	38	60	75,00	19,00	72
	BP 31 32 31*	1000	38	60	60,00	15,10	42
	BP 31 34 31 A	1800	38	30	54,00	17,00	20
	BP 31 24 51 G	300	35	120	36,00	9,20	96
	BP 31 25 51 G	312,50	35	120	37,50	9,60	96
	BP 31 20 21 A	600	30	60	36,00	8,20	144
	BP 31 21 23 A	625	30	60	37,50	8,60	144
	BP 31 22 21*	500	30	60	30,00	6,80	84

Detailzeichnungen

24mm Hauptschiene

Länge	78,125	156,25	21 x 156,25	156,25	78,125
	3750	50	33 x 100	100	50
	3600	50	100	100	50
	3375	675	2 x 675	675	337,5
	3000	50	27 x 100	100	50

24 XL² Querschiene

Länge	300	4 x 300	300
	1800	300	300
	1250	2 x 312,5	312,5
	1200	2 x 300	300
	1000	2 x 250	250

24 XL² Querschiene

625 / 600 / 500 / 312,50 / 300

Die nachfolgenden Farben sind zusätzlich lieferbar : Carrara (CA), Platinum (PN), Schwarz (BK), RAL 9006 (SG), Messing (BS), Chrom (CE), Weiß RAL 9010 (WR).

* Auch in RAL 9010 (WR) erhältlich.

Die Querschiene werden jeweils rechts voneinander in die Ausstanzungen der Hauptschiene eingesetzt und einfach ineinander geschoben.

Alle Abmessungen in Millimeter / nominal.

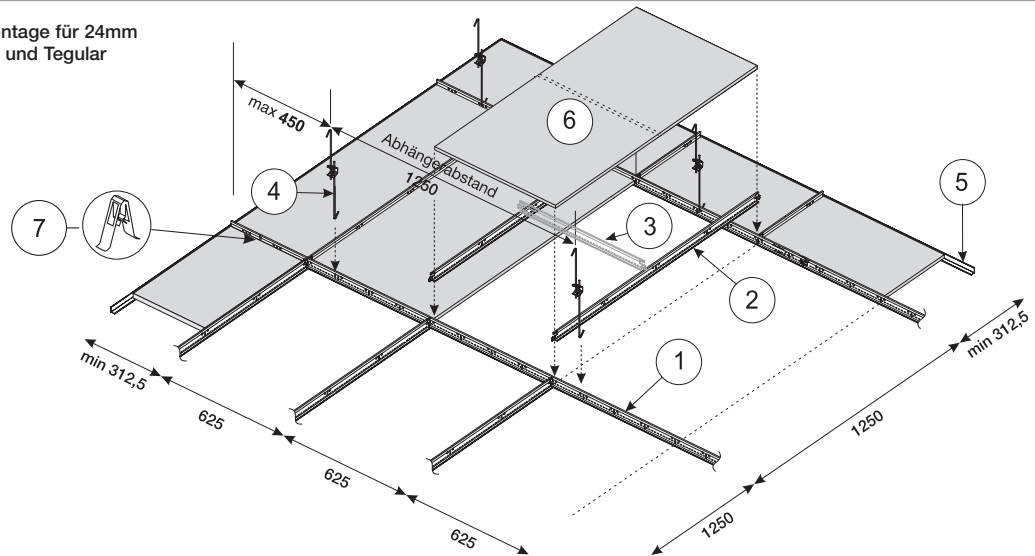
Für Wandanschlüsse, Abhänger und Zubehör, siehe S. 44.



PRELUDE 24 XL²

Systemdarstellung (Raster 625 x 1250mm oder 625 x 625)

Standard Einlegemontage für 24mm Sichtschiene, Board und Tegular



Platten-grösse	Hauptschienen-abstand	Abhänger-abstand	Verbrauch pro m ² (ohne Verschnitt)				
			① Hauptschiene	② Querschiene 1250mm	③ Querschiene 625mm	④ Abhänger	⑦ Universal Halteklammer
⑥			①	②	③	④	⑦
mm	mm	mm	lfm	lfm	lfm	Stck	Stck
625 x 625	1250	1500	0,8	1,6	0,8	0,54	5,12
	625	1950	1,6	-	1,6	0,82	5,12
			= 3,2 lfm Schienen pro m ² Decke				
625 x 1250	1250	1500	0,8	1,6	-	0,54	5,12
	625	1950	1,6	-	0,8	0,82	5,12
			= 2,4 lfm Schienen pro m ² Decke				

⑤ Wandwinkel sind nach Raumumfang zu ermitteln (für Grobplanung 0,7 lfm/m²)

Die hier angegebenen Verbrauchswerte sind lediglich unverbindliche Richtwerte, die objektbezogen abweichen können.

Tragfähigkeitstabelle

Prelude 24 XL² Systeme

Maximal zulässiger Abhängerabstand in mm mit Peakform Hauptschienen (BP 30 41 33 A) für Lastgruppen (Deckenplatten + evtl. Auflage) bei einem Hauptschienenabstand von.

Lastgruppe	Hauptschienenabstand		
	1800mm XL ² Querschiene BP 31 34 31 A	1250mm XL ² Querschiene BP 31 30 51 B	625mm XL ² Querschiene BP 31 20 21 A
2,5 kg/m ²	1650	1900	2100
3,0 kg/m ²	1600	1800	2100
3,5 kg/m ²	1500	1750	2100
4,0 kg/m ²	1450	1700	2100
5,0 kg/m ²	1350	1600	2000
5,5 kg/m ²	1350	1550	1950
6,0 kg/m ²	1250	1500	1900
7,0 kg/m ²	-	1450	1800
8,5 kg/m ²	-	1300	1700
10,5 kg/m ²	-	1200	1600

- Die Abhängerabstände basieren entweder auf dem zulässigen Biegemoment oder der Durchbiegung L/500. Werte für weitere Durchbiegungsklassen (L/300, L360, L/400) finden Sie in einer ergänzenden Tragfähigkeitstabelle auf Seite 56.
- Die Tragfähigkeit der Profile wurde auf der Basis von Ergebnissen aus Biegeversuchen nach DIN EN 13964 berechnet.
- Gilt für Deckenplatten 625 x 625mm und eine max. Durchbiegung L/500 4mm.
- Zusatzlasten wie Leuchten, Lüftungselemente, Schilder etc. sind nicht berücksichtigt.
- Die Lastgruppe beinhaltet alle Flächenlasten, die zusätzlich zur Eigenlast der Unterkonstruktion ein- oder aufgelegt werden. Deshalb ist das Gesamtgewicht der Deckenplatten + evtl. Auflagen (z.B. Dämmstoffe) bei der Zuordnung zu den Lastgruppen anzusetzen.
- Bei Brandschutzdecken gilt immer das Prüfzeugnis. Für weitere Informationen nehmen Sie bitte Kontakt mit unserem Kundenservice auf.

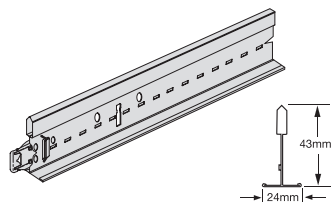
Verfügbarkeit der Produkte ist landesabhängig.
Für weitere Informationen nehmen Sie bitte Kontakt mit unserem Kundenservice auf.

PRELUDE 24 TLX

Sichtbares 24mm Unterkonstruktionssystem (Nominal).

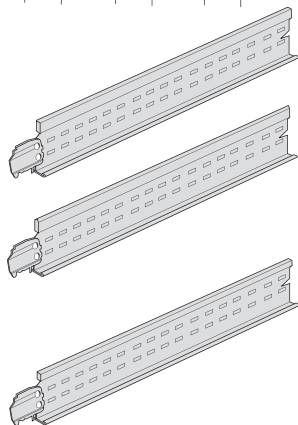
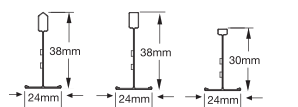


Universal Hauptschiene 24mm Peakform mit Superlock Kupplungsclip (stumpfer Schienenstoß)



Artikel Nr.	Abmessungen		Inhalt / Karton		Gewicht / Karton kg	Karton / Palette
	Länge (mm)	Höhe (mm)	Stck	l/m		
BP 31 40 32 A	3600	43	20	72,00	21,00	30
BP 31 41 33 B	3750	43	20	75,00	22,00	30
BP 31 43 33 A	3375	43	20	67,50	21,00	30
BP 31 42 32	3000	43	20	60,00	17,50	30

Prelude 24 TLX Querschiene (eingehakt und stumpf gestoßen)



Querschiene gestanz

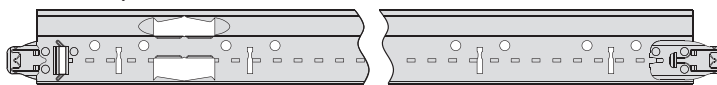
	BP 13 33 32	1350	38	60	81,00	24,90	20
	BP 13 31 31	1250	38	60	75,00	18,91	72
	BP 13 30 31*	1200	38	60	72,00	18,15	72
	BP 13 32 32	1000	38	60	60,00	19,40	72
	BP 13 60 31	600	38	60	36,00	9,08	144
	BP 13 10 32	1875	38	30	56,25	17,84	20
	BP 13 34 32	1800	38	30	54,00	17,13	20
	BP 13 50 32	1724	38	30	51,72	16,46	20
	BP 13 36 32	1500	38	30	45,00	14,50	20
	BP 13 30 21	1200	30	60	72,00	16,40	72

Querschiene ungestanz

	BP 13 18 31	900	38	60	54,00	13,61	72
	BP 13 23 32	675	38	60	40,50	13,10	144
	BP 13 21 31	625	38	60	37,50	9,46	144
	BP 13 20 31*	600	38	60	36,00	9,08	144
	BP 13 22 32	500	38	60	30,00	9,70	80
	BP 13 21 21	625	30	60	37,50	8,55	144
	BP 13 20 21	600	30	60	36,00	8,20	144

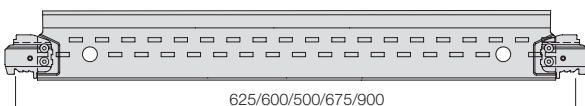
Detailzeichnungen

24mm Hauptschiene

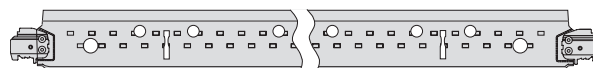


Länge	78,125	156,25	21 x 156,25	156,25	78,125
	3750	50	100	33 x 100	100
	3600	337,5	675	2 x 675	675
	3375	50	100	27 x 100	100
	3000				50

24 TLX Querschiene



24 TLX Querschiene



Länge	625	1 x 625	300
1875	262	4 x 300	312,5
1724	150	350 2 x 250	150
1500	337,5	2 x 337,5	337,5
1350	300	4 x 300	300
1250	312,5	2 x 312,5	312,5
1200	300	2 x 300	300
1000	250	2 x 250	250

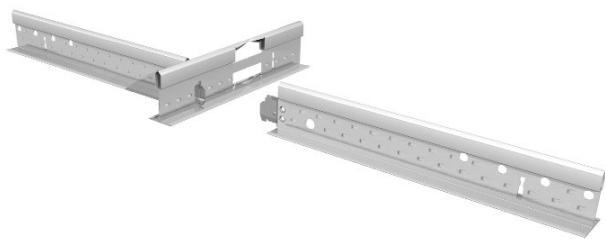
Die nachfolgenden Farben sind zusätzlich lieferbar : Carrara (CA), Platinum (PN), Schwarz (BK), RAL 9006 (SG), Messing (BS), Chrom (CE), Weiß RAL 9010 (WR).

* Auch in RAL 9010 (WR) erhältlich.

Die Querschiene werden jeweils rechts voneinander in die Ausstanzungen der Hauptschiene eingesetzt und einfach ineinander geschoben.

Alle Abmessungen in Millimeter / nominal.

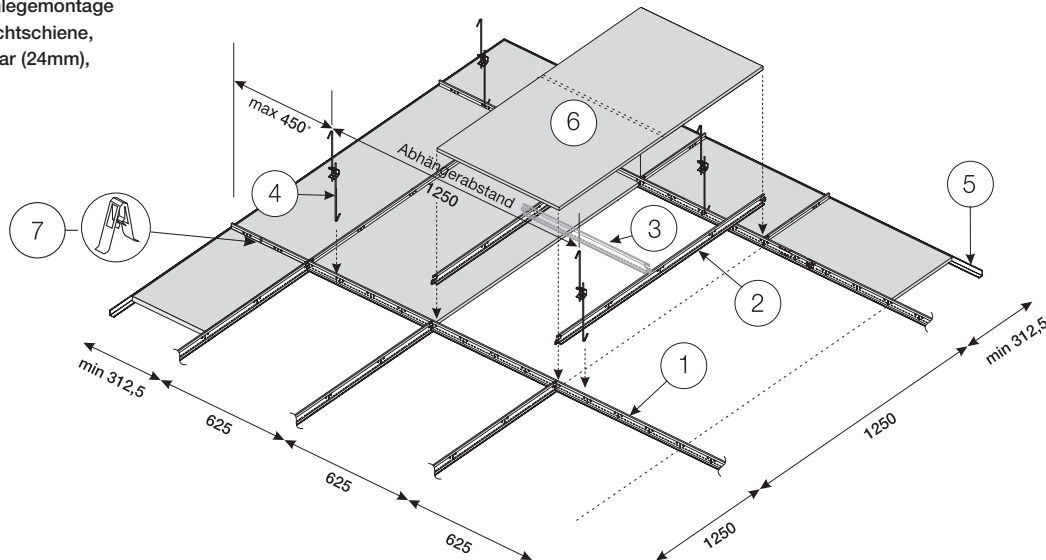
Für Wandanschlüsse, Abhänger und Zubehör, siehe S. 44.



PRELUDE 24 TLX

Systemdarstellung (Raster 625 x 1250mm)

Standard Einlegemontage
für 24mm Sichtschiene,
Board, Tegular (24mm),



Platten- größe	Hauptschienen- abstand	Abhänger- abstand	Verbrauch pro m ² (ohne Verschnitt)				
			① Hauptschiene	② Querschiene 1250mm	③ Querschiene 625mm	④ Abhänger	⑦ Universal Halteklammer
⑥			lfm	lfm	lfm	Stck	Stck
mm	mm	mm					
625 x 625	1250	1500	0,8	1,6	0,8	0,54	5,12
	625	1950	1,6	-	1,6	0,82	5,12
			= 3,2 lfm Schienen pro m ² Decke				
625 x 1250	1250	1500	0,8	1,6	-	0,54	5,12
	625	1950	1,6	-	0,8	0,82	5,12
			= 2,4 lfm Schienen pro m ² Decke				

⑤ Wandwinkel sind nach Raumumfang zu ermitteln (für Grobplanung 0,7 lfm/m²)

Die hier angegebenen Verbrauchswerte sind lediglich unverbindliche Richtwerte, die objektbezogen abweichen können.

Tragfähigkeitstabelle

Prelude 24 TLX Systeme

Maximal zulässiger Abhängerabstand in mm mit Peakform Hauptschienen (BP 30 41 33 A) für Lastgruppen (Deckenplatten + evtl. Auflage) bei einem Hauptschienenabstand von:

Lastgruppe	Hauptschienenabstand		
	1800mm TLX Querschiene BP 13 34 32	1250mm TLX Querschiene BP 13 30 31	625mm TLX Querschiene BP 13 20 31
2,5 kg/m ²	1650	1900	2100
3,0 kg/m ²	1600	1800	2100
3,5 kg/m ²	1500	1750	2100
4,0 kg/m ²	1450	1700	2100
5,0 kg/m ²	1350	1600	2000
5,5 kg/m ²	1350	1550	1950
6,0 kg/m ²	1250	1500	1900
7,0 kg/m ²	-	1450	1800
8,5 kg/m ²	-	1300	1700
10,5 kg/m ²	-	1200	1600

- Die Abhängerabstände basieren entweder auf dem zulässigen Biegemoment oder der Durchbiegung L/500. Werte für weitere Durchbiegungsklassen (L/300, L/360, L/400) finden Sie in einer ergänzenden Tragfähigkeitstabelle auf Seite 56.
- Die Tragfähigkeit der Profile wurde auf der Basis von Ergebnissen aus Biegeversuchen nach DIN EN 13964 berechnet.
- Gilt für Deckenplatten 625 x 625mm und eine max. Durchbiegung L/500 ≤ 4mm.
- Zusatzlasten wie Leuchten, Lüftungselemente, Schilder etc. sind nicht berücksichtigt.
- Die Lastgruppe beinhaltet alle Flächenlasten, die zusätzlich zur Eigenlast der Unterkonstruktion ein- oder aufgelegt werden. Deshalb ist das Gesamtgewicht der Deckenplatten + evtl. Auflagen (z.B. Dämmstoffe) bei der Zuordnung zu den Lastgruppen anzusetzen.
- Bei Brandschutzdecken gilt immer das Prüfzeugnis. Für weitere Informationen nehmen Sie bitte Kontakt mit unserem Kundenservice auf.

Verfügbarkeit der Produkte ist landesabhängig.
Für weitere Informationen nehmen Sie bitte Kontakt mit unserem Kundenservice auf.

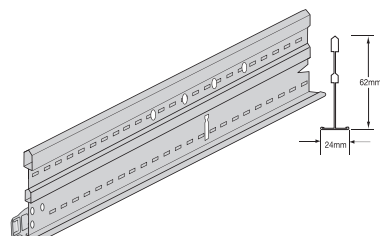
PRELUDE SIXTY²

Sichtbares 24mm Unterkonstruktionssystem kompatibel mit 24mm XL² und TLX Querschienen.

Weitspannprofil für große Abhängerabstände.

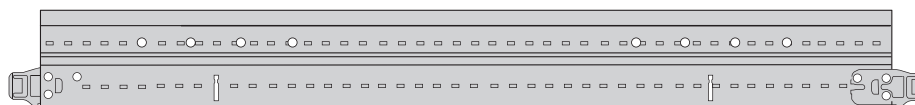


Hauptschiene Prelude Sixty²



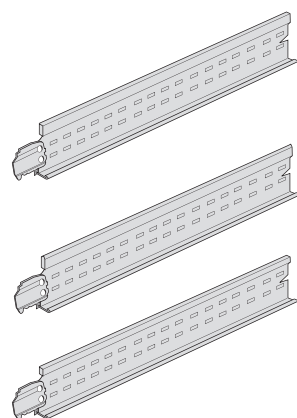
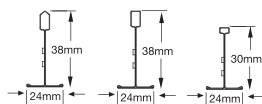
Artikel Nr.	Abmessungen Länge (mm) Höhe (mm)	Inhalt / Karton Stck lfm	Gewicht / Karton kg	Karton / Palette
BP 40 40 93 G	3600 62	12 43,20	21,90	36
BP 40 41 93 G	3750 62	12 45,00	22,80	36
BP 40 43 93 G	3375 62	12 40,50	20,60	36

Universal Hauptschiene Prelude Sixty²



Länge			
3750	156,25	11 x 312,5	156,25
3600	150	11 x 300	150
3375	168,75	9 x 337,5	168,75

Querschiene Prelude 24 TLX (eingehakt und stumpf gestoßen)



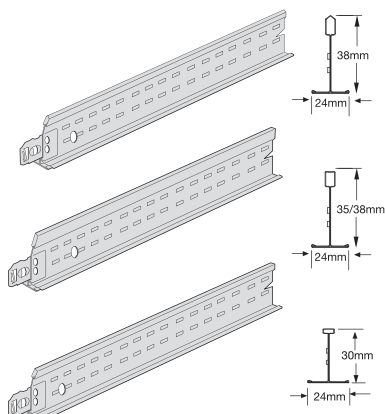
Querschiene gestanzt

BP 13 33 32	1350	38	60	81,00	24,90	20
BP 13 31 31	1250	38	60	75,00	18,91	72
BP 13 30 31*	1200	38	60	72,00	18,15	72
BP 13 60 31	600	38	60	36,00	9,08	144
BP 13 10 32	1875	38	30	56,25	17,84	20
BP 13 34 32	1800	38	30	54,00	17,13	20

Querschiene ungestanzt

BP 13 23 32	675	38	60	40,50	13,10	144
BP 13 21 31	625	38	60	37,50	9,46	144
BP 13 20 31**	600	38	60	36,00	9,08	144
BP 13 21 21	625	30	60	37,50	8,55	144
BP 13 20 21	600	30	60	36,00	8,20	144

Querschiene Prelude 24 XL² (Klick-System, gekröpft)



Querschiene gestanzt

BP 31 30 51 B	1200	38	60	72,00	18,20	72
BP 31 31 51 B	1250	38	60	75,00	19,00	72
BP 31 34 31 A	1800	38	30	54,00	17,00	20

Querschiene ungestanzt

BP 31 20 21 A	600	30	60	36,00	8,20	144
BP 31 21 23 A	625	30	60	37,50	8,60	144

*Auch erhältlich in RAL 9010 (WR).

** Auch erhältlich in Schwarz (NG), Braun (MR), Beige (BJ), Weißaluminium RAL 9006 (SG).

Die nachfolgenden Farben sind zusätzlich lieferbar: Carrara (CA), Platinum (PN), Schwarz (BK), Weißaluminium RAL 9006 (SG), Chrom (CE), Weiß RAL 9010 (WR), Messing (BS).

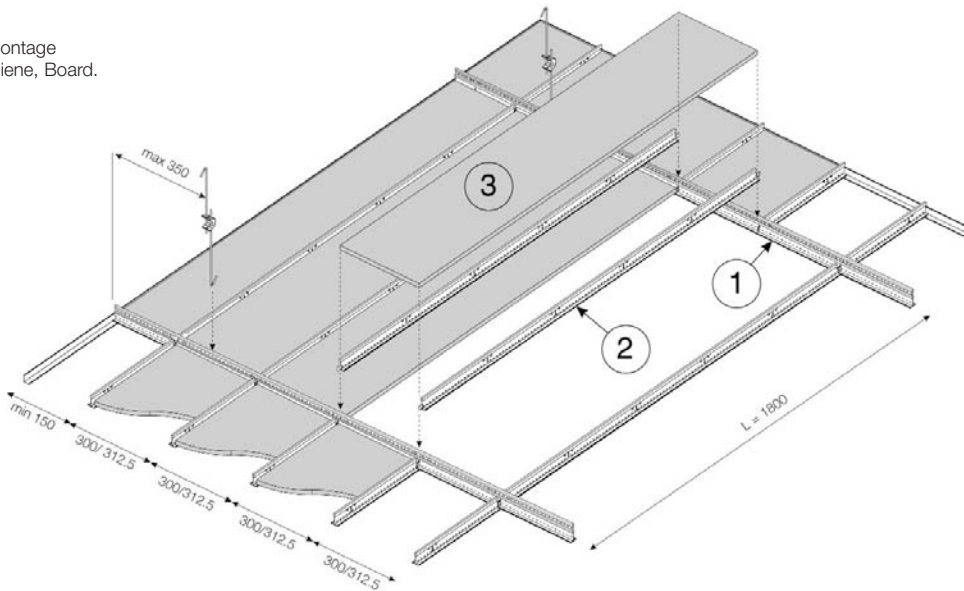
Alle Abmessungen in Millimeter / nominal.



PRELUDE SIXTY²

Systemdarstellung (Raster 1800 x 300mm)

Standard Einlegemontage
für 24mm Sichtschiene, Board.



3 Plattengröße	Hauptschienenabstand	Verbrauch pro m ² (ohne Verschnitt)			
		1 Hauptschiene	2 Querschiene 1800mm	2 Querschiene 1200mm	2 Querschiene 600mm
1800 x 300	1800mm	0,56 lfm	3,34 lfm	-	-
600 x 600	1800mm	0,56 lfm	1,67 lfm	-	1,12 lfm
	1200mm	0,84 lfm	-	1,67 lfm	0,84 lfm
1200 x 600	600mm	1,67 lfm	-	-	1,67 lfm
	1200mm	0,84 lfm	-	1,67 lfm	-
	600mm	1,67 lfm	-	-	0,84 lfm

Die hier angegebenen Verbrauchswerte sind lediglich unverbindliche Richtwerte, die objektbezogen abweichen können.

Zubehör



Artikel Nr.	Produktbeschreibung	Länge (mm)	Höhe (mm)	Stck /Krt	Kg /Krt
BP A401G	Top Connector Clip für Prelude Sixty ² (als Zubehör, im Lieferumfang der Prelude Sixty ² Hauptschiene enthalten)	57	34	12	0.3
BP AWDN23 G	Wandanker (Flurlösung)	57	36	100	2.26

Tragfähigkeitstabelle

Prelude Sixty² Systeme

Lastgruppe	Hauptschienenabstand		
	Prelude 24 38mm Querschiene 1800mm XL ² oder TLX Querschiene	Prelude 24 38mm Peakform Hauptschiene 1200mm XL ² oder TLX Querschiene	Prelude 24 30mm Hauptschiene 600mm XL ² oder TLX Querschiene
2,5 kg/m ²	2300	2400	2400
3,0 kg/m ²	2200	2400	2400
3,5 kg/m ²	2150	2350	2400
4,0 kg/m ²	2100	2300	2400
5,0 kg/m ²	2000	2200	2400
5,5 kg/m ²	1900	2150	2400
6,0 kg/m ²	1850	2100	2400
7,0 kg/m ²	-	2050	2400
8,5 kg/m ²	-	1900	2300
10,5 kg/m ²	-	1700	2200
13,0 kg/m ²	-	1550	2100

Maximal zulässiger Abhängerabstand in mm mit Peakform Prelude Sixty² Hauptschienen (BP 40 41 93 G) für Lastgruppen (Deckenplatten + evtl. Auflage) bei einem Hauptschienenabstand von.

- Die Abhängerabstände basieren entweder auf dem zulässigen Biegemoment oder der Durchbiegung L/500. Werte für weitere Durchbiegungsklassen (L/300, L360, L/400) finden Sie in einer ergänzenden Tragfähigkeitstabelle auf Seite 56.
- Die Tragfähigkeit der Profile wurde auf der Basis von Ergebnissen aus Biegeversuchen nach DIN EN 13964 berechnet.
- Gilt für Deckenplatten 625 x 625 mm und eine max. Durchbiegung L/500 4mm.
- Zusatzlasten wie Leuchten, Lüftungselemente, Schilder etc. sind nicht berücksichtigt.
- Die Lastgruppe beinhaltet alle Flächenlasten, die zusätzlich zur Eigenlast der Unterkonstruktion ein- oder aufgelegt werden. Deshalb ist das Gesamtgewicht der Deckenplatten + evtl. Auflagen (z.B. Dämmstoffe) bei der Zuordnung zu den Lastgruppen anzusetzen.
- Bei Brandschutzdecken gilt immer das Prüfzeugnis. Für weitere Informationen nehmen Sie bitte Kontakt mit unserem Kundenservice auf.

Verfügbarkeit der Produkte ist landesabhängig.

Für weitere Informationen nehmen Sie bitte Kontakt mit unserem Kundenservice auf.

PRELUDE 35

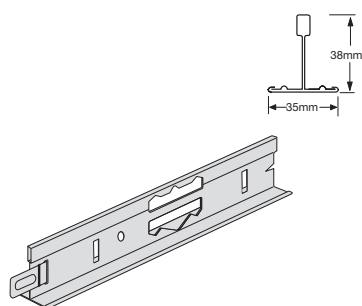
Sichtbares 35mm Unterkonstruktionssystem (nominal).

Das 35-er System ist sowohl mit weissem oder galvanisiertem Flansch erhältlich.

Der galvanisierte Flansch für Gipskartondecken ist geriffelt.

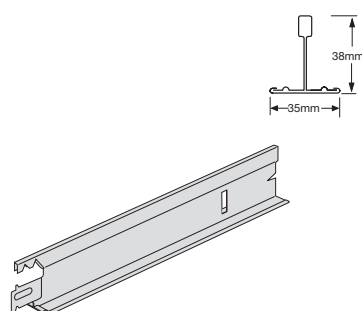


35 Hauptschiene (stumpf gestoßen)



Artikel Nr.	Abmessungen		Inhalt / Karton		Gewicht / Karton kg	Karton / Palette
	Länge (mm)	Höhe (mm)	Stck	lfm		
Weißer Schienenkappe						
BP 12 40 33 A	3600	38	18	64,80	26,10	28
BP 12 45 33 A	3520	38	18	63,36	25,50	28
Galvanisierte Schienenkappe						
BP 12 40 33 UP	3600	38	18	64,80	26,10	28
BP 12 45 33 UP	3520	38	18	63,36	25,50	28
Für Gipskarton						
BP 12 40 33 KD	3600	38	18	64,80	26,10	28
BP 12 45 33 KD	3520	38	18	63,36	25,50	28

35 TL Querschiene (eingehakt und gekröpft)



Weißer Schienenkappe						
BP 12 36 33 A	1500	38	40	60,00	24,50	66
BP 12 30 33 A	1200	38	50	60,00	24,50	55
Galvanisierte Schienenkappe						
BP 12 36 33 UP	1500	38	40	60,00	24,50	66
BP 12 30 33 UP	1200	38	50	60,00	24,50	55
Für Gipskarton						
BP 12 36 33 KD	1500	38	40	60,00	25,80	66
BP 12 30 33 KD	1200	38	50	60,00	25,80	55

Detailzeichnungen

35 Hauptschiene

Länge	50	100	33 x 100	100	50
3600					
3520	110	220	13 x 220	220	110

35 TL Querschiene

Länge	750	750
1500		
1200	600	600

NB : Auf Anfrage können Querschiene in den Längen 1800, 1320, 900, 750, 660 und 600mm geliefert werden.

Achtung: Die Querschiene werden jeweils links voneinander in die Ausstanzungen der Hauptschiene eingesetzt und einfach ineinander geschoben

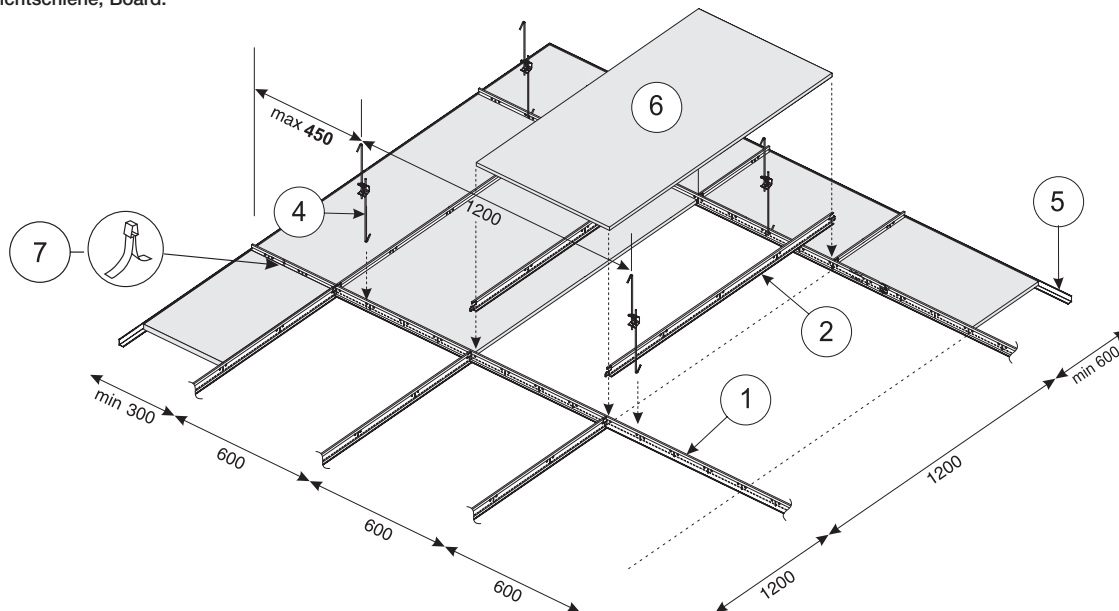
Alle Abmessungen in Millimeter / nominal.

Für Wandanschlüsse, Abhänger und Zubehör, siehe S. 44.

PRELUDE 35

Systemzeichnung (Raster 1200 x 600mm)

Standard Einlegemontage
35mm Sichtschiene, Board.



6	Plattengröße	Hauptschienenabstand	Abhängerabstand	Verbrauch pro m ² (ohne Verschnitt)				
				1 Hauptschiene	2 Querschiene 1200mm	3 Querschiene 600mm	4 Abhänger	7 Universal Halteklammer
1200 x 600mm	1,39 Stck	1200mm	1200mm	0,84 lfm	1,67 lfm	-	0,7 Stck	5,56 Stck

5 Wandwinkel sind nach Raummfang zu ermitteln (für Grobplanung 0,7 lfm/m²)

Die hier angegebenen Verbrauchswerte sind lediglich unverbindliche Richtwerte, die objektbezogen abweichen können.

Tragfähigkeitstabelle

35mm T-Systeme

Maximal zulässiger Abhängerabstand in mm mit Hauptschiene T35 (BP 12 40 33 A) für Lastgruppen (Deckenplatten + evtl. Auflage) bei einem Hauptschienenabstand von.

Lastgruppe	Hauptschienenabstand	
	Querschiene - 1200 mm BP 12 30 33 A	Querschiene - 600 mm BP 12 20 33
2,5 kg/m ²	1800	2100
3,0 kg/m ²	1750	2100
3,5 kg/m ²	1700	2100
4,0 kg/m ²	1600	2050
5,0 kg/m ²	1550	1950
5,5 kg/m ²	1500	1900
6,0 kg/m ²	1450	1850
7,0 kg/m ²	1350	1750
8,5 kg/m ²	1200	1650
10,5 kg/m ²	1150	1600
13,0 kg/m ²	1000	1400

- Die Abhängerabstände basieren entweder auf dem zulässigen Biegemoment oder der Durchbiegung L/500. Werte für weitere Durchbiegungsklassen (L/300, L360, L/400) finden Sie in einer ergänzenden Tragfähigkeitstabelle auf Seite 56.
- Die Tragfähigkeit der Profile wurde auf der Basis von Ergebnissen aus Biegeversuchen nach DIN EN 13964 berechnet.
- Gilt für Deckenplatten 600 x 600 mm und eine max. Durchbiegung L/500 4mm.
- Zusatzlasten wie Leuchten, Lüftungselemente, Schilder etc. sind nicht berücksichtigt.
- Die Lastgruppe beinhaltet alle Flächenlasten, die zusätzlich zur Eigenlast der Unterkonstruktion ein- oder aufgelegt werden. Deshalb ist das Gesamtgewicht der Deckenplatten + evtl. Auflagen (z.B. Dämmstoffe) bei der Zuordnung zu den Lastgruppen anzusetzen.
- Bei Brandschutzdecken gilt immer das Prüfzeugnis. Für weitere Informationen nehmen Sie bitte Kontakt mit unserem Kundenservice auf.

Verfügbarkeit der Produkte ist landesabhängig.
Für weitere Informationen nehmen Sie bitte Kontakt mit unserem Kundenservice auf.

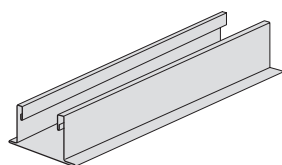
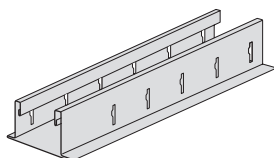
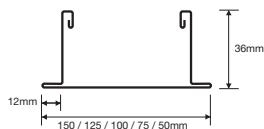
BANDRASTER

Bandraster Profile.

Bandraster bietet als Abhängsystem eine umfangreiche Auswahl an Breiten und ist kompatibel mit Prelude 24 TLX / XL² Querschienen.



Bandraster Profile



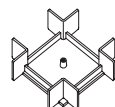
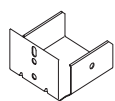
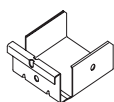
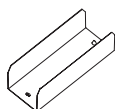
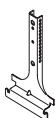
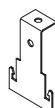
Artikel Nr.	Abmessungen		Inhalt / Karton		Gewicht / Karton kg	Karton / Palette
	Länge (mm)	Höhe (mm)	Stck	l/m		
Gestanz (1) alle 300 mm						
BP 36 1050 A	3600	50	8	28,80	24,00	28
BP 36 1075 A	3600	75	8	28,80	27,70	20
BP 36 1125 A	3600	125	8	28,80	38,30	12
BP 36 1150	3600	150	4	14,40	21,20	20
Gestanz (1) alle 312,5 mm						
BP 36 2100 B	3750	100	8	30,00	32,60	16
Gestanz (1) alle 100 mm						
BP 36 3050	3600	50	8	28,80	24,00	28
BP 36 3075	3600	75	8	28,80	27,70	20
BP 36 3100 *	3600	100	8	28,80	31,40	16
BP 36 3125	3600	125	8	28,80	38,30	12
BP 36 3150	3600	150	4	14,40	21,20	20

Ungestanz (2)

BP 36 0050 A	3600	50	8	28,80	24,00	28
BP 36 0075 A	3600	75	8	28,80	27,70	20
BP 36 0100 A	3600	100	8	28,80	31,40	16
BP 36 0125 A	3600	125	8	28,80	38,30	12
BP 36 0150	3600	150	4	14,40	21,20	20

(1) sind mit allen Kantendetails, inklusive Orcal Metall Langfeldplatten (SE, TE8, TE16, TE30) und SL2 Langfeldplatten kompatibel. Die Ausstattungen sind für die Orcal- und SL2 Langfeldplatten nicht erforderlich.
(2) ist nur mit Orcal (SE, TE8, TE16, TE30) und SL2 Langfeldplatten kompatibel (also keine Langfeldplatten mit Tegular oder Mikrolook Kantendetail).

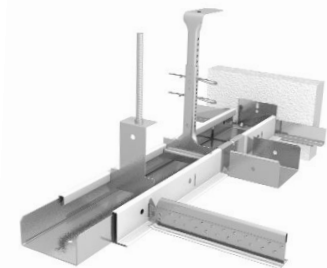
Bandraster Zubehör



Artikel Nr.	Produktbeschreibung	Abmessungen Breite (mm)	Inhalt / Karton Stck	Gewicht / Karton kg
BPA 36 0501	Abhänger für Gewindestange	50	50	1,20
BPA 36 0751		75	50	1,50
BPA 36 1001		100	50	1,80
BPA 36 0502 G	Noniushänger Unterteil	50	100	5,80
BPA 36 0752 G		75	100	8,10
BPA 36 1002 G		100	100	11,00
BPA 36 1252 G		125	100	12,50
BPA 36 1502 G		150	100	12,50
BPA 36 0503 G	Längsverbinder	50	100	8,00
BPA 36 0753 G		75	100	8,30
BPA 36 1003 G		100	100	14,00
BPA 36 1253 G		125	100	17,00
BPA 36 1503 G		150	100	19,50
BPA 36 0504 G	Kreuzverbinder	50	100	5,80
BPA 36 0754 G		75	100	8,10
BPA 36 1004 G		100	100	11,00
BPA 36 1254 G		125	100	12,50
BPA 36 1504 G		150	50	7,50
BPA 36 0505 G	Wandanschlußschuh	50	100	5,80
BPA 36 0755 G		75	100	8,10
BPA 36 1005 G		100	100	11,00
BPA 36 1255 G		125	100	12,50
BPA 36 1505 G		150	50	7,50
BPA 36 0506 G	Kreuzungspunkt	50	48	7,70
BPA 36 0756 G		75	30	5,70
BPA 36 1006 G		100	32	7,70

* Auch in RAL 9010 (WR) verfügbar.

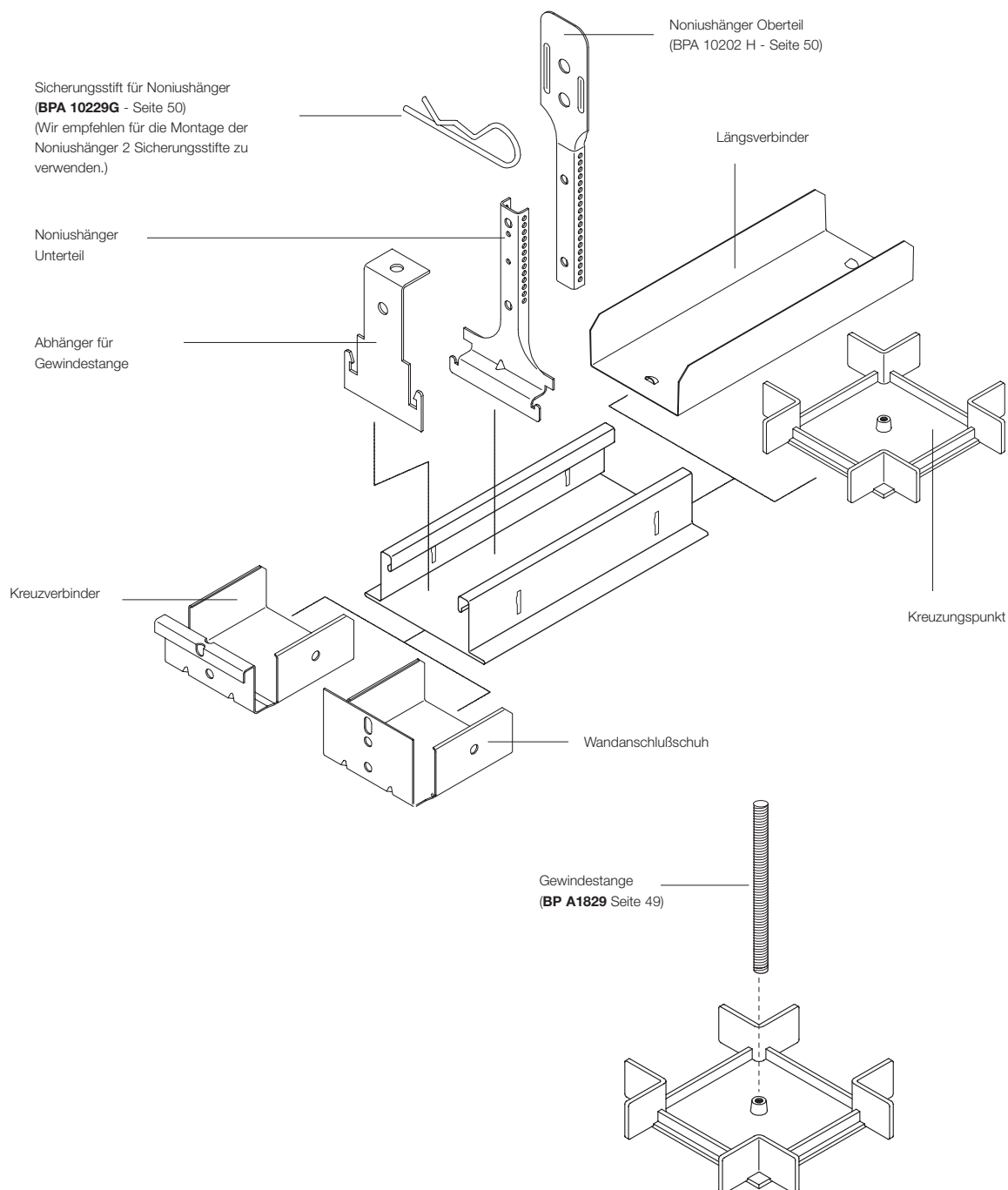
Alle Abmessungen in Millimeter / nominal.
Für Wandanschlüsse, Abhänger und Zubehör siehe S. 44.



BANDRASTER

Detailzeichnung

- Bandraster ist sowohl mit 24 XL² als auch mit 24 TLX Querschienen kompatibel
- Auf Nachfrage können Prelude 15 TL Querschienen zur Installation mit Bandraster gefertigt werden
- Als Sonderanfertigung können auf Maß gefertigte Ausstanzungen (Mindestabstand der Ausstanzungen 50mm) geliefert werden
- Bandrasterlängen bis max. 6000mm möglich.

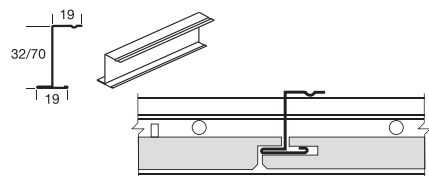


Die Verfügbarkeit der Produkte ist landesabhängig.
Für weitere Informationen nehmen Sie bitte Kontakt mit unserem Kundenservice auf.

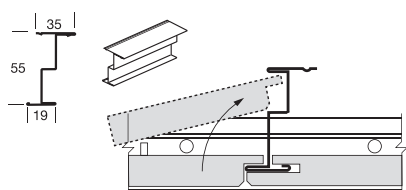
Z-PROFIL

Halbverdeckte und verdeckte Systeme

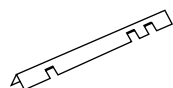
Halbverdeckt - kompatibel mit SL2 und K2C2



Artikel Nr.	Produktbeschreibung	Abmessungen Länge (mm)	Inhalt / Karton		Gewicht / Karton kg
			Stck	l/m	
BP CZ 41494 H	Z-Profil 32mm	1500	20	30,00	9,40
BP CZ 41794 H	Z-Profil 32mm	1800	20	36,00	11,30
BP CZ 41795 H	Z-Profil 70mm	2500	10	25,00	13,40

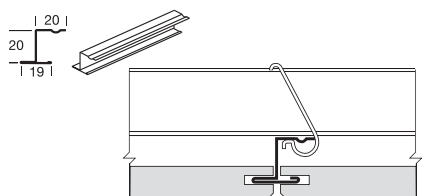


BP CA5740 G	Stufen Z-Profil für grössere Spannweiten	4000	10	40,00	24,00
-------------	---	------	----	-------	-------

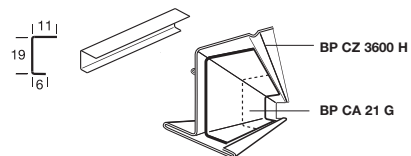


BP CA 5733 A	Abstandhalter	600/625	50	31,25	7,00
BP CA 5734	Abstandhalter	1200/1250	50	62,50	14,00

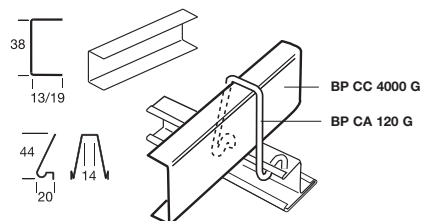
Verdeckt - kompatibel mit K4C4



BP CZ 3600 H	Z-Profil	3600	20	72,00	22,70
--------------	----------	------	----	-------	-------



BP CA 21 G	Z-Profil Verbinder	150	500	-	10,00
------------	--------------------	-----	-----	---	-------



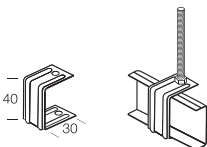
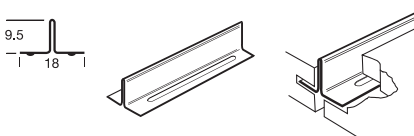
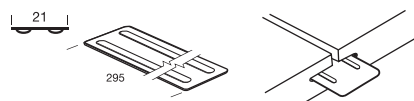
BP CC 4000 G	C-Schiene 13 x 38mm	4000	20	80,00	26,50
BP C 3000 G	C-Schiene 19 x 38mm	4000	8	32,00	23,80

BP CA 120 G	Halteklammer für T-Schiene	-	100	-	0,50
-------------	----------------------------	---	-----	---	------

Alle Abmessungen in Millimeter / nominal.
Für Wandanschlüsse, Abhänger und Zubehör siehe S. 44.

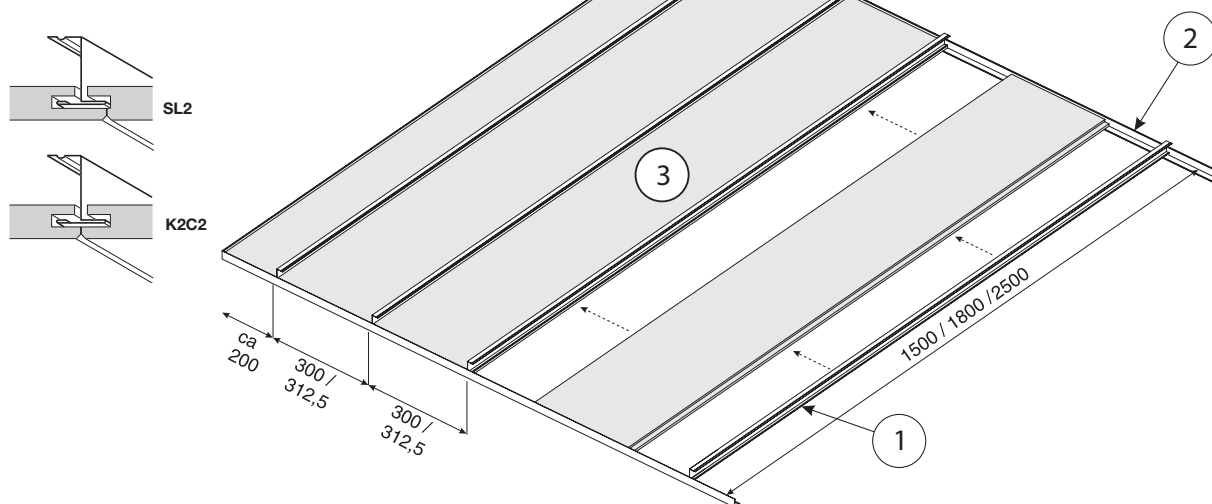
Z-PROFIL

Verdeckt - kompatibel mit K4C4 (Fortsetzung)

Artikel Nr.	Produktbeschreibung	Abmessungen Länge (mm)	Inhalt / Karton Stck	lfm	Gewicht / Karton kg
 BP CC 4000 G	Abhängeschelle	-	100	-	1,70
 BP CT600 G	T-Schiene	600	100	-	8,50
 BPCA 5730 G	Flachfeder	-	200	-	3,85

Systemdarstellung

Halbverdeckte Montage SL2 / K2C2
Flurdecke mit Langfeldplatten



3 Plattengröße	Tragschienenabstand	Verbrauch pro m ² (ohne Verschnitt)		
		1		
		Z-Profil BP CZ 41494 H	Z-Profil BP CZ 41794 H	Z-Profil BP CZ 41795 H
1500 x 300 / 312,5mm	300 / 312,5mm	3,33 / 3,20 lfm	-	-
1800 x 300 / 312,5mm	300 / 312,5mm	-	3,33 / 3,20 lfm	-
2500 x 300 / 312,5mm	300 / 312,5mm	-	-	3,33 / 3,20 lfm

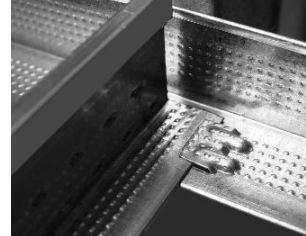
2 Wandwinkel sind nach Raumumfang zu ermitteln (für Grobplanung 1,0 lfm/m²).
Ab 1,80m Flurbreite sind Wandwinkel mit größerer Materialdicke erforderlich! (BPT 2021 H - Seite 27)

Die hier angegebenen Verbrauchswerte sind unverbindliche Richtwerte, die objektbezogen abweichen können.

Die Verfügbarkeit der Produkte ist landesabhängig.
Für weitere Informationen nehmen Sie bitte Kontakt mit unserem Kundenservice auf.

DGS - Gipskartonunterkonstruktionssystem

Das Gipskartonunterkonstruktionssystem (DGS) ist ein schnell und einfach zu installierendes System für Gipskartondecken, erhältlich in zwei verschiedenen Ausführungen: Standard für ebene Installationen und für gebogene Decken mit Biegestanzung.



Gipskartonunterkonstruktionssystem (DGS) - Produktsortiment EBEN und GEBOGEN

Artikel Nr.	Abmessungen			Inhalt / Karton		Gewicht / Karton kg	Karton / Palette
	Länge (mm)	Höhe (mm)	Breite (mm)	Stück	l/m		
Hauptschiene							
BP 7940 G	3600	38	38	12	43,20	20	36
BP 7942 G	3000	38	38	12	36,00	17	36
BP 7941 G	3600	38	38	12	43,20	19,52	36
Hauptschiene mit Biegestanzung							
BP HD 8906 F08 G	3658	43	38	12	43,92	22	24
BP HD 8906 F16 G	3658	43	38	12	43,92	22	24
Querschiene							
BP 7930 G	1200	38	38	36	43,20	20	48
BP 7918	900	38	38	36	33,00	15	48
BP 7920 G	600	38	38	36	21,60	10	96
C-Wandwinkel ungleichschenkelig							
BP 7838 G	3048 (120")	40		20	60,96	16	32
L-Wandwinkel mit geriffelter Seitenfläche							
BP KAM 12 H	3658 (12')	32	32	30	109,72	26	12

Zubehör

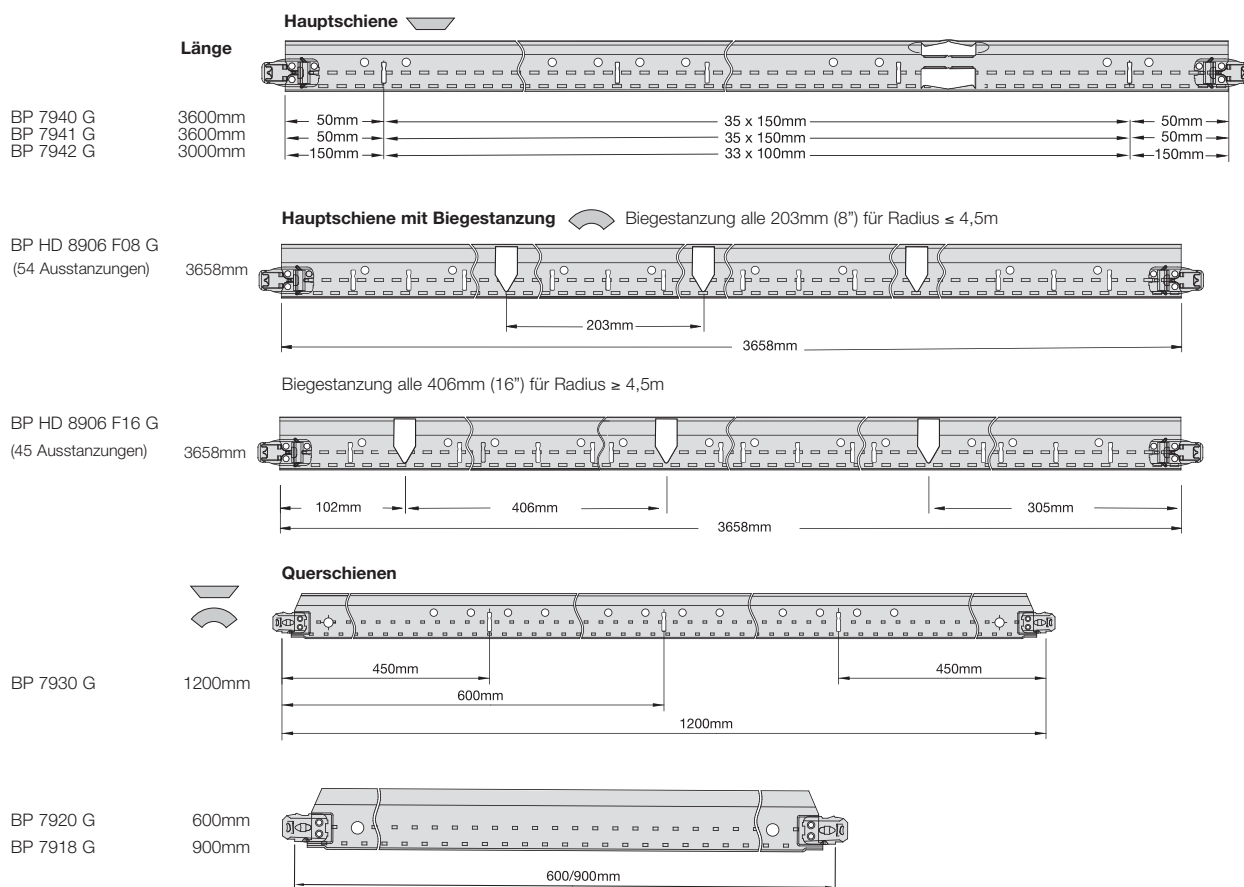
Eine Vielzahl von Zubehör für Problemlösungen, die beitragen Zeit, Arbeit und Geld zu sparen.

Artikel Nr.	Ansicht	Artikel Nr.	Ansicht	Artikel Nr.	Ansicht
BP DW50 AG Verbindungsclip für 13mm Gipskarton		BP DWACS AG Verbindungsclip		BP MBSC2 AG Hauptschiene- Abstandsclip	
BP DW58 AG Verbindungsclip für 15mm Gipskarton	 Dimensions: 102mm, 57mm, 26mm	BP DW30C AG BP DW45C AG BP DW60C AG BP DW90C AG Winkelclips		BP XTAC AG Querschiene- Adapterclip	
		BP RC2 AG Radiusclip		BP DLCC AG Direktabhänger	
		BP MBAC AG Adapter Clip für die Hauptschienen		BP DWC AG Abhängelasche	

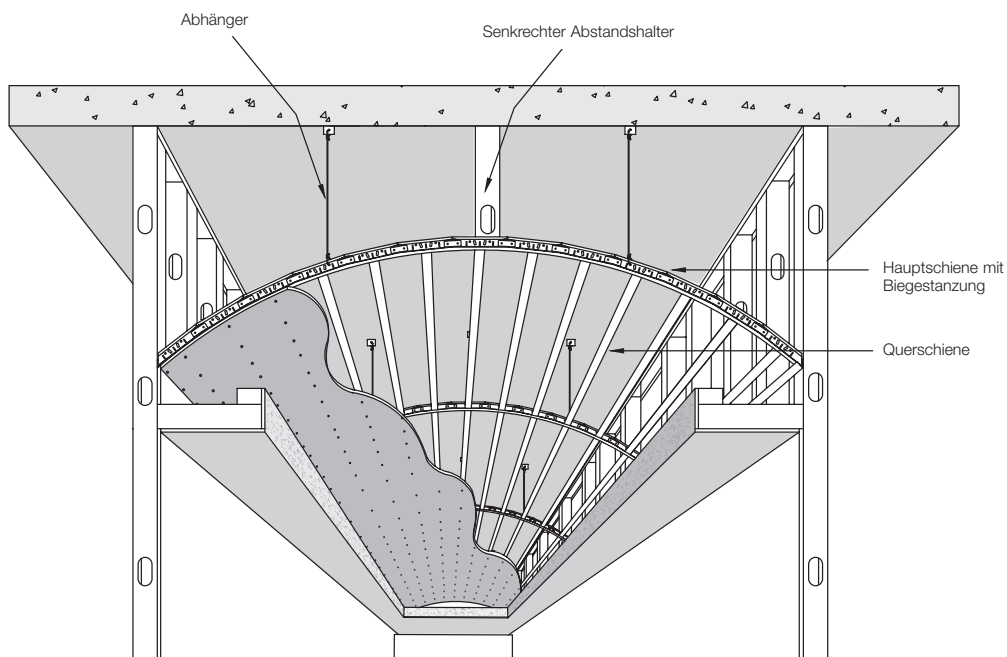
Alle Abmessungen in Millimeter / nominal.
Für Wandanschlüsse, Abhänger und Zubehör siehe S. 44.

Gipskartonunterkonstruktionsystem

Detailzeichnung



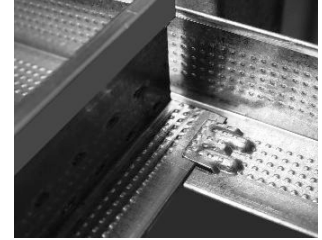
Detailzeichnung



Weitere Informationen finden Sie im Technischen Leitfaden DGS Gipskartonunterkonstruktion EBEN GEBOGEN.

Gipskartonunterkonstruktion SHORTSPAN KORRIDOR +

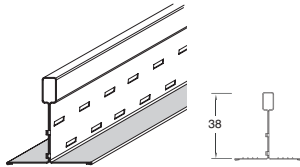
Das Gipskartonunterkonstruktionssystem (DGS) SHORTSPAN KORRIDOR + ist ein schnell und einfach zu installierendes System für Gipskartondecken.



Gipskartonunterkonstruktionssystem (DGS) Produktsortiment SHORTSPAN KORRIDOR +

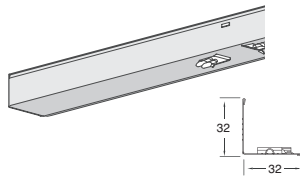
Artikel Nr.	Abmessungen		Inhalt / Karton		Gewicht / Bund kg	Bund / Palette
	Länge (mm)	Höhe (mm)	Stck	lfm		
BPS 7708 G	2438 (8')	38	12	29,26	13	24
BPS 7710 G	3048 (10')	38	12	36,57	17	24
BPS 7712 G	3658 (12')	38	12	43,89	20	24
BPS 7714 G	4267 (14')	38	12	51,20	23	24

ShortSpan T-Schiene

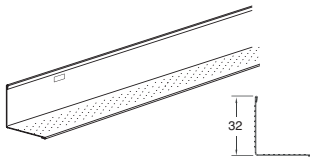


Klick-Wandwinkel

mit vorgestanztten Laschen alle 100mm
(BP LAT 10H)/ 150mm (BP LAT 12H)



L-Wandwinkel



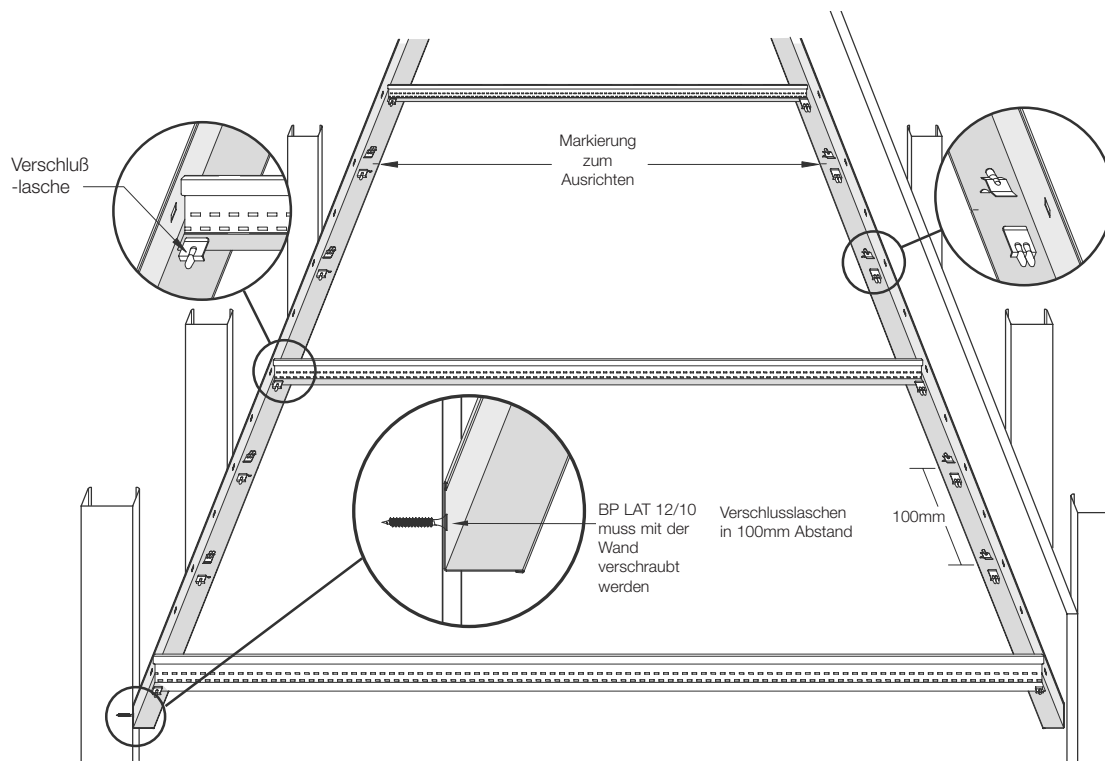
BP LAT 12 H	3600	32	20	108,00	18	12
BP LAT 10 H	3600	30	20	108,00	15	12

BP KAM 12 H	3658 (12')	32	30	109.72	26	12
-------------	------------	----	----	--------	----	----

Das Korridor T-Schienensystem ist als Unterkonstruktion für den Einsatz bis maximal 4200mm vorgesehen.

Die Korridor T-Profile sind nur im Zusammenhang mit dem Klick-Wandwinkel (BP LAT 10/12) oder optional dem L-Wandwinkel (BP KAM 12) zu verwenden (Systemprüfung).

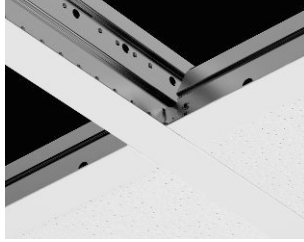
Detailzeichnung



Weitere Informationen finden Sie im Technischen Leitfaden
DGS Gipskartonunterkonstruktion SHORTSPAN KORRIDOR +

Alle Abmessungen in Millimeter / nominal.
Für Wandanschlüsse, Abhänger und Zubehör siehe S. 44.

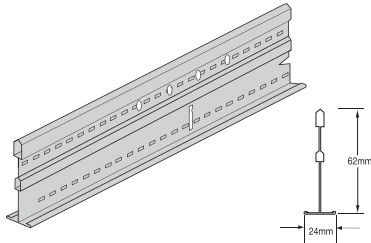
www.armstrong-decken.de



PRELUDE SIXTY²

Sichtbares 24mm Unterkonstruktionssystem kompatibel mit
24mm XL² und TLX Querschiene
Weitspannprofil für freigespannte Decken.

Universal Hauptschiene Prelude Sixty², ungestanzt ohne Kupplung

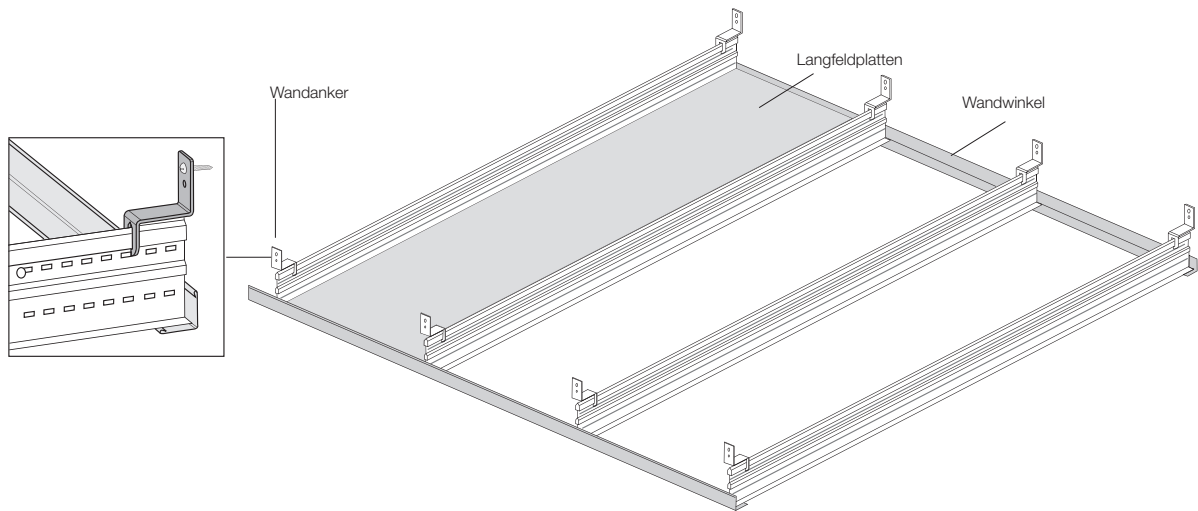


Artikel Nr.	Abmessungen		Inhalt / Karton Stck	Inhalt / Karton lfm	Gewicht / Karton kg	Karton / Palette
	Länge (mm)	Höhe (mm)				
BP 40 40 93 G	3600	62	12	43,20	21.90	36
BP 40 41 93 G	3750	62	12	45,00	22.80	36
BP 40 43 93 G	3375	62	12	40,50	20.60	36

Das doppel Peakform Weitspannprofil Prelude Sixty² ist für Fluranwendungen, ohne Querschiene bestimmt, in denen die Spannweite 2800mm nicht übersteigen. Für eine breite Konfiguration ist das Weitspannprofil mit den 24mm Querschiene TLX und XL² kompatibel. (siehe Seite 24).

Querschiene und Zubehör (Siehe Seite 24-25)

Detailzeichnung



Tragfähigkeitstabelle

		Spannweite in mm - Tragfähigkeit in kg/m ²															
		Spacing (mm)	1600	1700	1800	1900	2000	2100	2200	2300	2400	2500	2600	2700	2800	2900	3000
Prelude Sixty ² ohne Enddetail	300	25.9	25.9	25.9	25.9	23.2	20.9	18.9	17.2	15.6	14.3	13.1	11.8	10.0	8.5	7.1	
	600	13.0	13.0	13.0	13.0	11.6	10.5	9.5	8.6	7.8	7.1	6.5	5.9	5.0	4.2	3.5	
	1200	6.5	6.5	6.5	6.5	5.8	5.2	4.7	4.3	3.9	3.5	3.2	-	-	-	-	

- Die Abhängerabstände basieren entweder auf dem zulässigen Biegemoment oder der Durchbiegung L/500. Werte für weitere Durchbiegungsklassen (L/300, L/360, L/400) finden Sie in einer ergänzenden Tragfähigkeitstabelle auf Seite 56.
- Die Tragfähigkeit der Profile wurde auf der Basis von Ergebnissen aus Biegeversuchen nach DIN EN 13964 berechnet.
- Gilt für Deckenplatten 625 x 625 mm und eine max. Durchbiegung L/500 4mm.
- Zusatzlasten wie Leuchten, Lüftungselemente, Schilder etc sind nicht berücksichtigt.
- Die Lastgruppe beinhaltet alle Flächenlasten, die zusätzlich zu Eigenlast der Unterkonstruktion ein- oder aufgelegt werden. Deshalb ist das Gesamtgewicht der Deckenplatten + evtl. Auflagen (z.B. Dammstoffe) bei der Zuordnung zu den Lastgruppen anzusetzen.
- Bei Brandschutzdecken gilt immer das Prüfzeugnis. Für weitere Informationen nehmen Sie bitte Kontakt mit unserem Kundenservice auf.

Die nachfolgenden Farben sind zusätzlich lieferbar: Carrara (CA), Platinum (PN), Schwarz (BK), Weißaluminium RAL 9006 (SG), Chrom (CE), Weiß RAL 9010 (WR), Messing (BS).

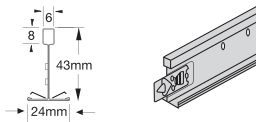
Alle Abmessungen in Millimeter / nominal.
Für Wandanschlüsse, Abhänger und Zubehör siehe S. 44.

CLEAN ROOM Unterkonstruktionssystem Reinraum

Sichtbares 24mm Unterkonstruktionssystem (Nominal). Eine komplette Systemlösung : Aluminium T-Schienenkonstruktion mit integrierter Kunststoffdichtung für maximalen Korrosionsschutz und anti-magnetisches Umfeld. Die werkseitige Dichtung sorgt für einen dichten Anschluss zwischen Deckenplatte und Unterkonstruktion. Ein Systeme für Bereiche bis Reinraumklasse 4 nach ISO Standard 14644-1.

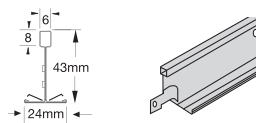


Hauptschiene CLEAN ROOM Unterkonstruktionssystem 24



Artikel Nr.	Abmessungen		Inhalt / Karton		Gewicht / Karton	Karton / Palette
	Länge (mm)	Höhe (mm)	Stück	l/m		
BPEA 794044	3600	43	20	72	24	20

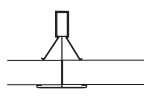
Querschiene CLEAN ROOM Unterkonstruktionssystem 24 + Wandwinkel



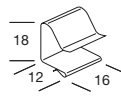
BPEA 793044	1200	43	60	72	26	20
BPEA 792044	600	43	60	36	12	40
BPEA 7801	3660	24	30	109.8	20	25



Zubehör

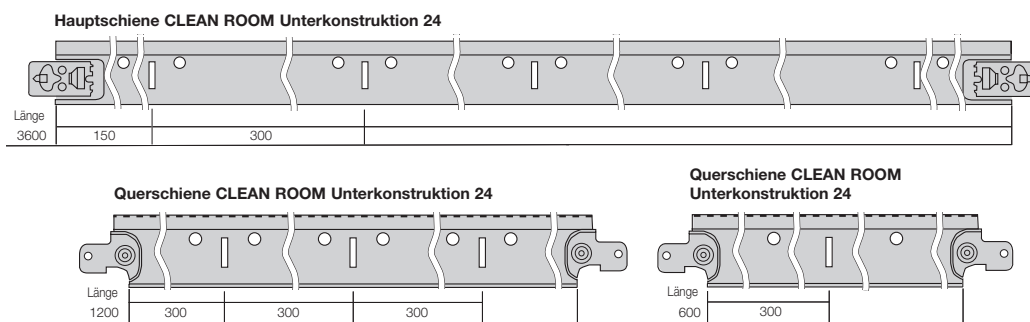


BP CHDC
Halteklammer (PVC) für antimagnetische Bereiche



BPA 425 G
Board Halteclip für letzte Platte

Detailzeichnungen



Tragfähigkeitstabelle

Lastgruppe	Hauptschienenabstand	
	1200mm Clean Room	600mm Clean Room
2,5 kg/m ²	1850	2100
3,0 kg/m ²	1750	2100
3,5 kg/m ²	1700	2100
4,0 kg/m ²	1650	2050
5,0 kg/m ²	1550	1950
5,5 kg/m ²	1500	1900
6,0 kg/m ²	1450	1850
7,0 kg/m ²	1400	1800
8,5 kg/m ²	1300	1700
10,5 kg/m ²	1200	1600

24 mm CLEAN ROOM Unterkonstruktion Reinraum

Maximal zulässiger Abhängerabstand in mm mit CLEAN ROOM Hauptschienen (BPEA 794044) für Lastgruppen (Deckenplatten + evtl. Auflage) bei einem Hauptschienenabstand von.

- Die Abhängerabstände basieren entweder auf dem zulässigen Biegemoment oder der Durchbiegung L/500. Werte für weitere Durchbiegungsklassen (L/300, L/360, L/400) finden Sie in einer ergänzenden Tragfähigkeitstabelle auf Seite 56.
- Die Tragfähigkeit der Profile wurde auf der Basis von Ergebnissen aus Biegeversuchen nach DIN EN 13964 berechnet.
- Gilt für Deckenplatten 600 x 600mm und eine max. Durchbiegung L/500 ≤ 4mm.
- Zusatzlasten wie Leuchten, Lüftungselemente, Schilder etc. sind nicht berücksichtigt.
- Die Lastgruppe beinhaltet alle Flächenlasten, die zusätzlich zur Eigenlast der Unterkonstruktion ein- oder aufgelegt werden. Deshalb ist das Gesamtgewicht der Deckenplatten + evtl. Auflagen (z.B. Dämmstoffe) bei der Zuordnung zu den Lastgruppen anzusetzen.
- Für weitere Informationen nehmen Sie bitte Kontakt mit unserem Kundenservice auf.

Verfügbarkeit der Produkte ist landesabhängig. Für weitere Informationen nehmen Sie bitte Kontakt auf mit unserem Kundenservice.

Alle Abmessungen in Millimeter / nominal.

Für Wandanschlüsse, Abhänger und Zubehör siehe S. 44.

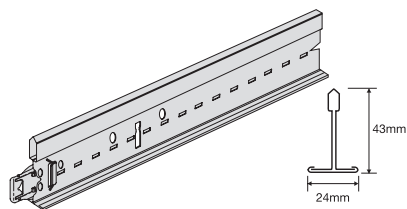
PRELUDE 24 TLX Korrosionsbeständig

24mm sichtbares Unterkonstruktionssystem

Korrosionsbeständigkeit geprüft mit 700 Salz-Spray Test-Zyklen nach DIN 50021 und EN ISO 9227.

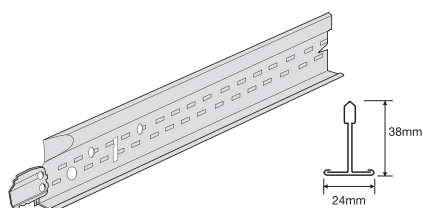


Peakform 24mm Hauptschiene korrosionsbeständig mit Superlock Clip



Artikel Nr.	Abmessungen		Inhalt / Karton		Gewicht / Karton	Karton / Palette
	Länge (mm)	Höhe (mm)	Stck	lfm		
BP 28 40 42	3600	43	20	72,00	24,80	30
BP 28 41 42	3750	43	20	75,00	25,70	30

Prelude 24mm TLX Querschiene korrosionsbeständig (eingehakt und stumpf gestoßen)



BP 14 30 32	1200	38	60	72,00	18,20	72
BP 14 31 32	1250	38	60	75,00	18,90	72
BP 14 20 32	600	38	60	36,00	9,10	144
BP 14 21 32	625	38	60	37,50	9,50	144

Detailzeichnungen

Peakform 24mm Hauptschiene korrosionsbeständig mit Superlock Clip

Länge	Peakform 24mm Hauptschiene korrosionsbeständig mit Superlock Clip		Peakform 24mm Hauptschiene korrosionsbeständig mit Superlock Clip	
3750	78,125	156,25	21 x 156,25	156,25
3600	50	100	33 x 100	100

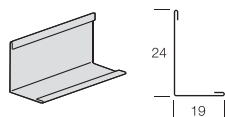
Prelude 24mm TLX Querschiene korrosionsbeständig

Länge	Prelude 24mm TLX Querschiene korrosionsbeständig		
1200	300	300	300
1250	312,5	2 x 312,5	312,5

Prelude 24mm TLX Querschiene korrosionsbeständig

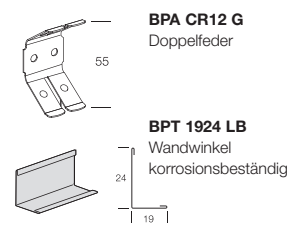
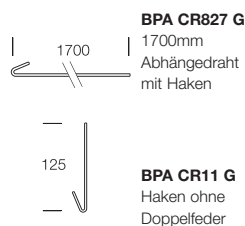
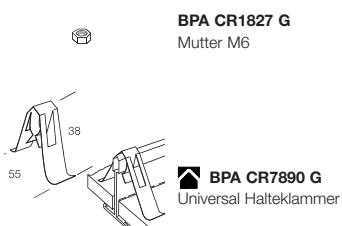
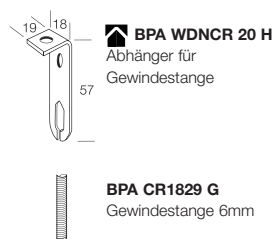
625/600/500/675/900

Wandwinkel



Artikel Nr.	Produktbeschreibung	Abmessungen		Inhalt / Karton		Gewicht / Karton
		Länge (mm)	Breite (mm)	Stck	lfm	
BPT 1924 LB	Wandwinkel korrosionsbeständig	3050	24	36	109,80	27,60

Zubehör



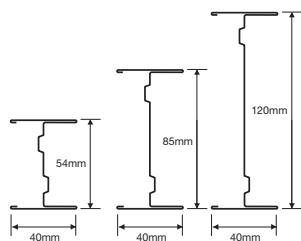
Tragfähigkeitstabelle (siehe Prelude 24TLX Seite 23)

Die Verfügbarkeit der Produkte ist landesabhängig.
Für weitere Informationen nehmen Sie bitte Kontakt mit unserem Kundenservice auf.

WEITSPANNTRÄGER

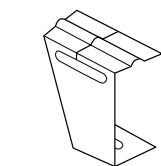
Weitspannträger als Doppelrostsystem für Bereiche mit eingeschränkten Abhängemöglichkeiten z.B. unter Stahlträgern oder freigespannt zwischen zwei Wänden.

Weitspannträger

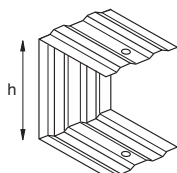


Artikel Nr.	Abmessungen		Inhalt / Karton		Gewicht / Karton kg	Karton / Palette
	Länge (mm)	Höhe (mm)	Stck	lfm		
BP LP 546 H	5000	54	5	25,00	18,40	10
BP LP 856 H	5000	85	5	25,00	25,10	10
BP LP 120 H	6500	120	5	32,50	63,30	10

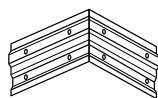
Zubehör



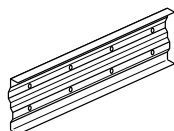
Artikel Nr.	Produktbeschreibung	Höhe mm	Inhalt / Karton Stck	Gewicht / Karton kg
BP A4510 H	Halteklammer für T-Schiene	-	50	2,00



BPA B11067 H	Halteklammer	54	100	3,10
BPA B11065 H		85	100	4,60
BPA B11064 H		120	50	3,30

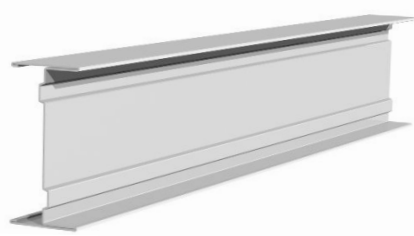


BPA M4538 H	Wandanschluss	54	25	1,30
BPA M4534 H		85	25	3,20
BPA M4529 H		120	25	5,90



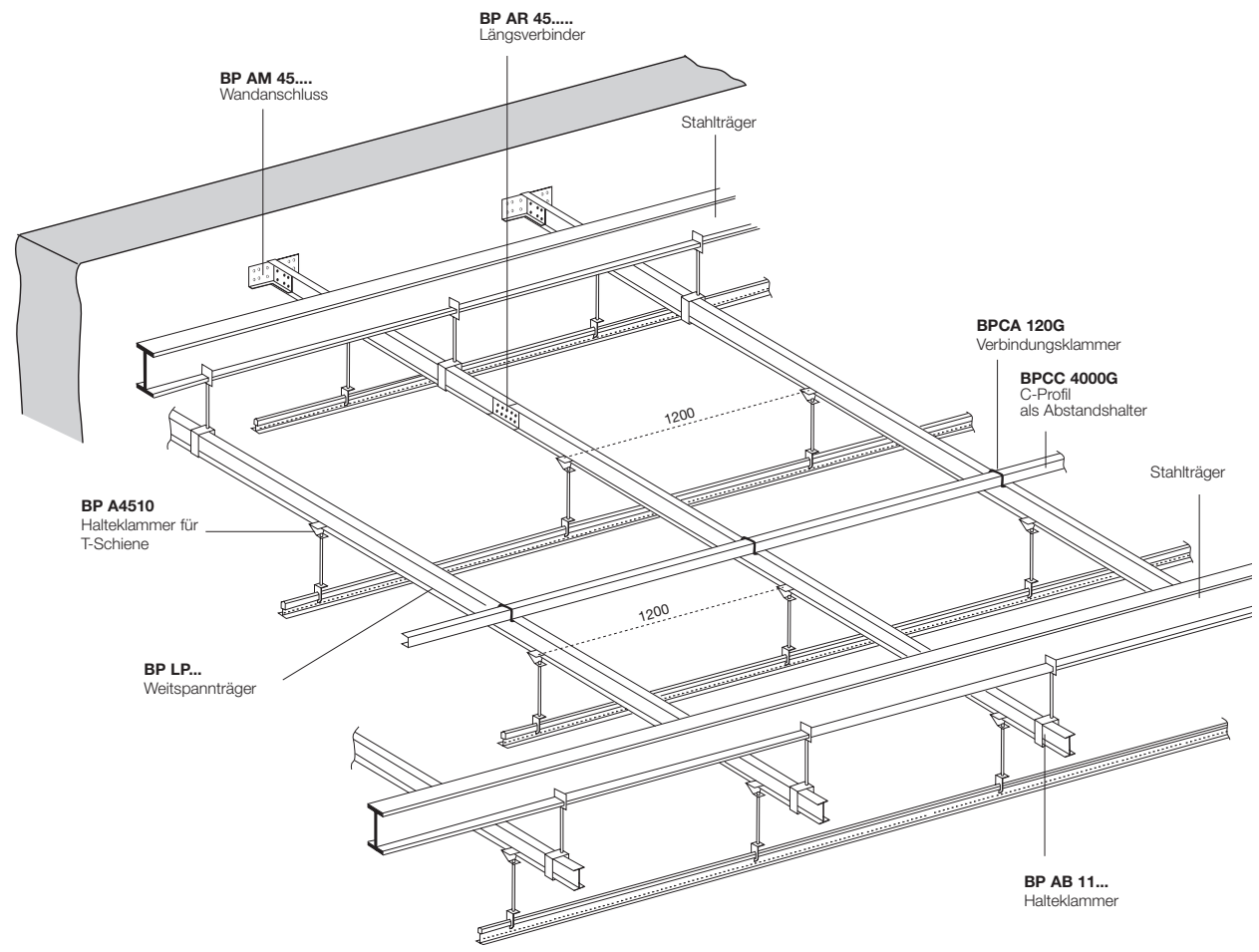
BPA R4537 H	Längsverbinder	54	25	1,90
BPA R4533 H		85	25	4,20
BPA R4528 H		120	25	7,00

BP CC 4000 G	Abstandshalter 13 x 38mm	38	20	26,50
BP C 3000 G	Abstandshalter 19 x 38mm	38	8	23,80



WEITSPANNTRÄGER

Systemzeichnung



Tragfähigkeitstabelle (Weitspannträger) 1,20m Abstand

Abhängerabstand (m)	1 Abstandshalter										2 Abstandshalter										
	1,25	1,50	1,75	2,00	2,25	2,50	2,75	3,00	3,25	3,50	3,75	4,00	4,25	4,50	4,75	5,00	5,50	5,75	6,00	6,50	
Artikel Nr.																					
BP LP 546 H	kg/m ²	38	38	38	26	19	14	10	7	6											
BP LP 856 H	kg/m ²				38	38	38	30	23	18	13	11	8	7							
BP LP 120 H	kg/m ²									67	58	39	34	32	28	23	17	15	12	10	

Tragfähigkeit in kg/m² für eine max. Durchbiegung L/300.

Die Verfügbarkeit der Produkte ist landesabhängig.
Für weitere Informationen nehmen Sie bitte Kontakt mit unserem Kundenservice auf.

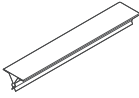
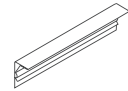
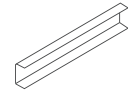
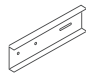
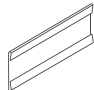
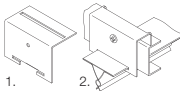

ORCAL 1800

Unterkonstruktionssystem Metallkassetten

Verdecktes System für Clip-In 5mm.

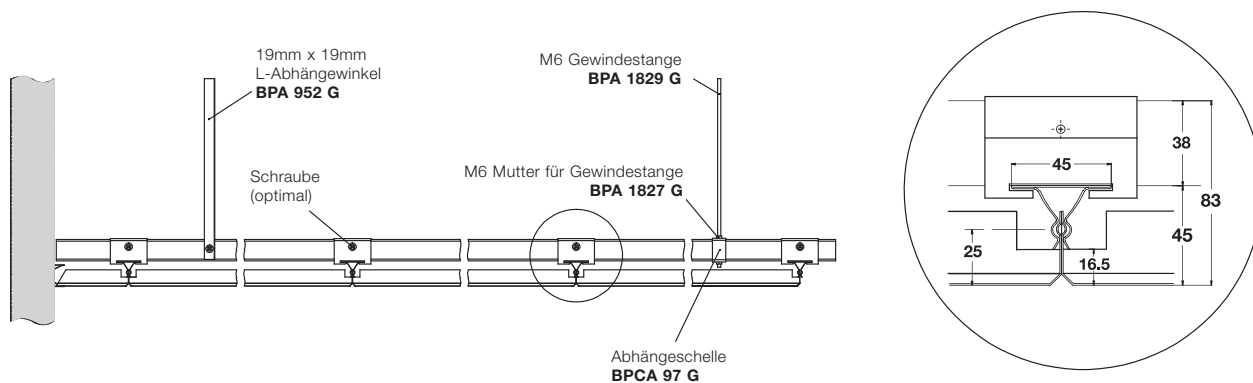


Unterkonstruktion für alle 5mm Clip-In Produkte

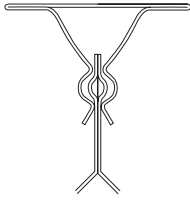
	Artikel. Nr.	Produktbeschreibung	Abmessungen (mm)	Inhalt Stck	Gewicht / Karton kg
	BP C1801 G	UK Klemmprofil	3600	20	51,40
	BP C1802 G	Halbe UK Klemmprofil	3600	10	20,60
	BP C3000 G	C-Profil	4000	8	23,80
	BP C7140	C-Profil Längsverbinder	-	250	11,00
	BP C1805 G	Klemmprofil Längsverbinder	146	500	17,15
	BP C2090	Kreuzverbinder	-	200	10,00
	BP C 1775 A	Sicherungsclip für UK Klemmprofil*	-	-	-

* Sicherungsclip nur in Verbindung mit Deckenplatten die die optionale Sicherungsstanzung besitzen.

Systemdarstellung



Alle Abmessungen in Millimeter / nominal.
Für Wandanschlüsse, Abhänger und Zubehör, siehe S. 46

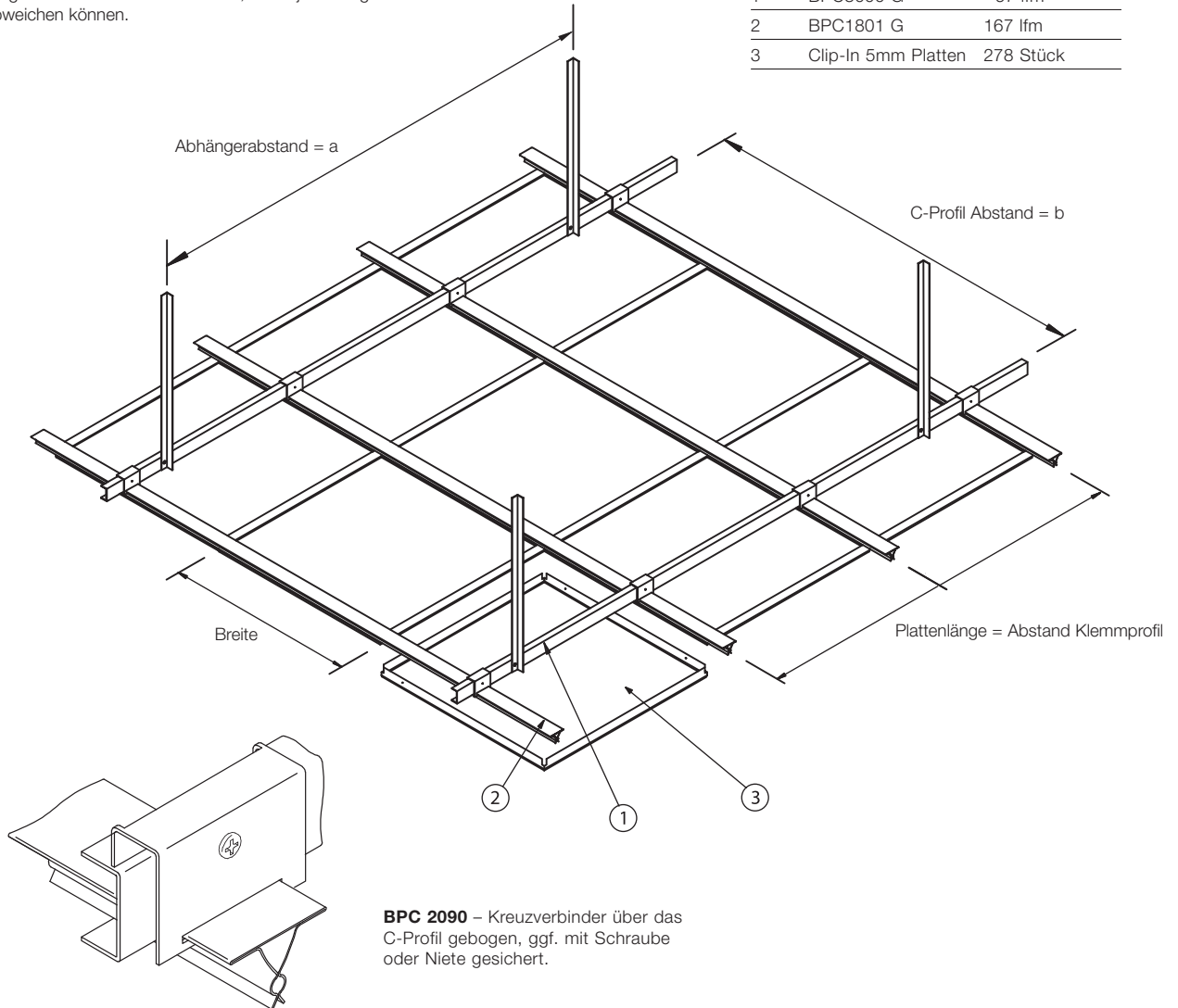


ORCAL 1800 Unterkonstruktionssystem Metallkassetten

Systemdarstellung (Raster 600 x 600mm)

Verbrauchsangaben pro 100m² in nebenstehender Übersicht. Die hier angegebenen Verbrauchswerte sind lediglich unverbindliche Richtwerte, die objektbezogen abweichen können.

Fig.	Artikel. Nr.	Verbrauch pro 100m ²
1	BPC3000 G	67 lfm
2	BPC1801 G	167 lfm
3	Clip-In 5mm Platten	278 Stück



Tragfähigkeitstabelle

Empfohlene Abstände & Tragfähigkeit

a	b	kg/m ²	Hinweis
1500	1500	10	Platten & Dämmlaufleger
1200	1200	20	Bei ergänzenden Serviceelementen
1200	1200	10	Für den Aussenbereich

Für weitere Informationen nehmen Sie bitte Kontakt mit unserem Kundenservice auf.

Orcal Metalldeckenplatten erlauben die Aufnahme von kleineren Zusatzlasten. Die gleichmäßig auf Orcal Kassette (Raster von 600 x 600mm) verteilte Zusatzlast sollte 3kg nicht überschreiten. Empfohlen wird, das Gewicht dieser Elemente durch Verwendung rückseitiger Plattenverstärkung abzuleiten um die Durchbiegungen der Platten zu minimieren. Lasten >3kg, sollten gesondert abgehängt werden oder mit Traversen an der Hauptschiene montiert werden. Die maximale Last auf die Unterkonstruktion sollte 10kg/m² nicht überschreiten.

(Diese Angaben berücksichtigen einen Hauptschienenabstand und Hängerabstand von 1200mm).

ORCAL 3000


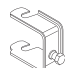
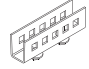


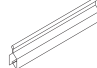

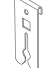

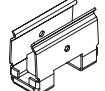
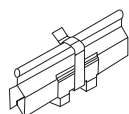
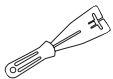

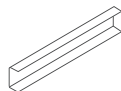
Unterkonstruktionssystem Metallkassetten

Verdecktes System

Für Clip-In 3mm



Unterkonstruktion für 3mm Clip-In Deckenplatten

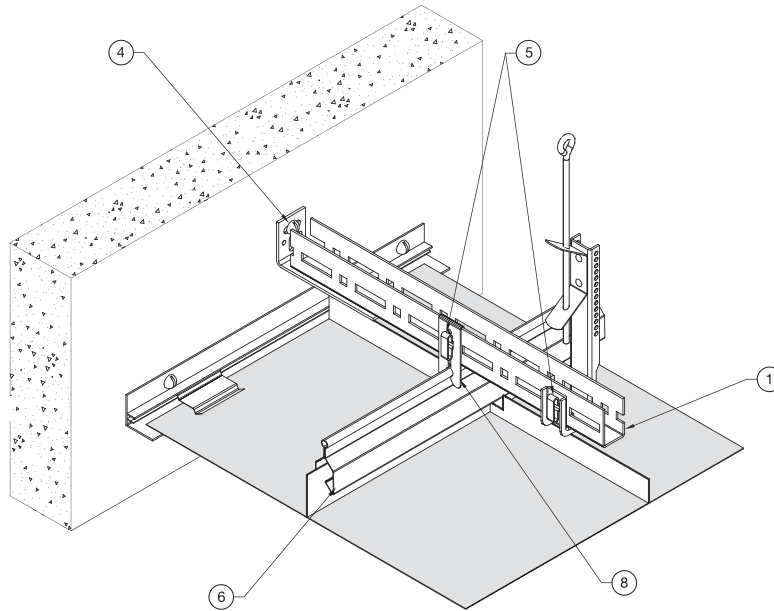
		Artikel. Nr.	Produktbeschreibung	Abmessungen (mm)	Inhalt Stck	Gewicht / Karton kg
	Methode 1	①	BPM 300100 G U-Profil	3750	10	30,00
	Methode 1	②	BPM 300121 Spannbügel für 6mm Gewindestange		100	2,20
	Methode 1	③	BPM 300119 U-Profil Verbinder		100	4,70
	Methode 1	④	BPM 300140 Universal Wandanker		100	3,90
	Methode 1	⑤	BPM 300120 Steckclip		100	0,30
	Methode 1	⑥	BPM 311022 Klemmprofil A	4000	10	20,00
	Methode 1	⑦	BPM 300138 Längsverbinder Klemmprofil A		100	0,70
	Methode 1	⑧	BPM 300105 G Kreuzverbinder / Abhänger für Klemmprofil A		100	0,60
	Methode 1	⑨	BPM 300106 Sicherheitsbügel		100	0,30
	Methode 1	⑭	BPM 311027 Abklappfeder für Swing-down Kassetten	-	100	2,40
	Methode 1	⑩	BPM 300157 Sicherungsklammer für Abklappfeder		100	0,60
	Methode 1	⑪	BPM 311046 Demontagewerkzeug für Klemmkassetten		1	
	Methode 2	⑫	BPC 1502 G Kreuzverbinder für Klemmprofil A zum C-Profil BPC 3000 G		200	10,00
	Methode 2	⑬	BPC 3000 G C-Profil	4000	8	23,80



ORCAL 3000 Unterkonstruktionssystem Metallkassetten

Systemdarstellung (Raster 625 x 625mm / 600 x 600mm)

Methode 1



Methode 2

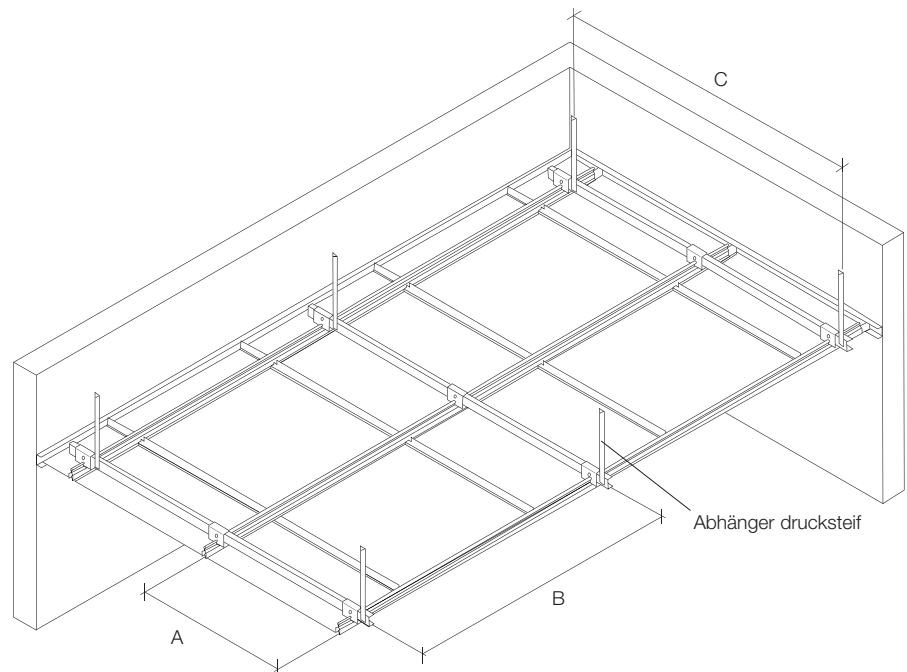
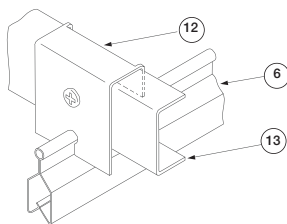
Raster 600 x 600mm

Maß A 600/625mm

Maß B 1500mm*

Maß C 1200mm*

**Empfohlene Abhängungsweise: Der Abstand von Wandanschluss zum ersten Abhänger sollte 400mm nicht überschreiten.*



Die Verfügbarkeit der Produkte ist landesabhängig.
Für weitere Informationen nehmen Sie bitte Kontakt mit unserem Kundenservice auf.



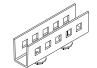


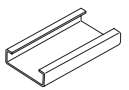
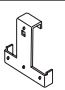
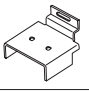
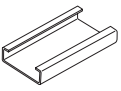
ORCAL 3000

Unterkonstruktionssystem Metallkassetten

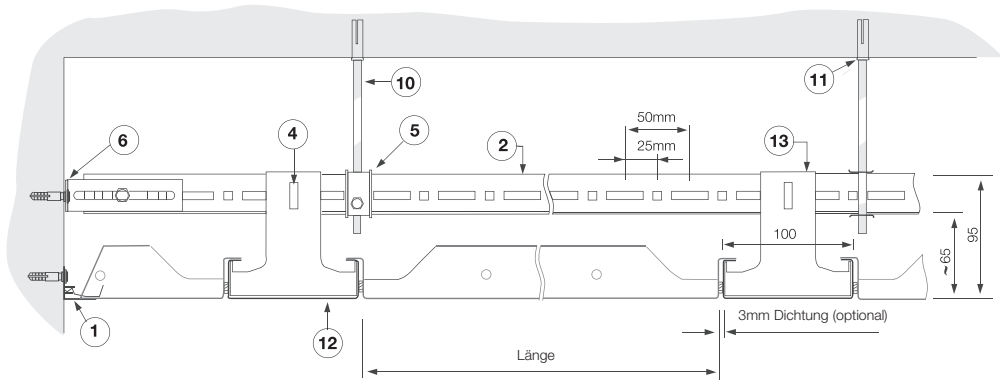
100mm C-Bandraster



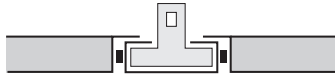
Unterkonstruktion für FASTRAK Deckenplatten

	Artikel. Nr.	Produktbeschreibung	Abmessungen (mm)	Inhalt Stck	Gewicht / Karton kg
	BPM 300100	U-Profil	3750	10	30,00
	BPM 300121	Spannbügel für 6mm Gewindestange	-	100	2,20
	BPM 300119	U-Profil Verbinder	-	100	4,70
	BPM 300140	Universalwandanker	-	100	3,90
	BPM 300120	Steckclip	-	100	0,30
	BPM 215500	C-Bandraster RAL 9010 100mm	4000	4	32,80
	BPM 300118	C-Bandraster Kreuzverbinder zum U-Profil	-	100	-
	BPM 300144	C-Bandraster Wandanker	-	10	0,80
	BPM 311067	C-Bandraster Längsverbinder	-	10	8,00

Systemdarstellung

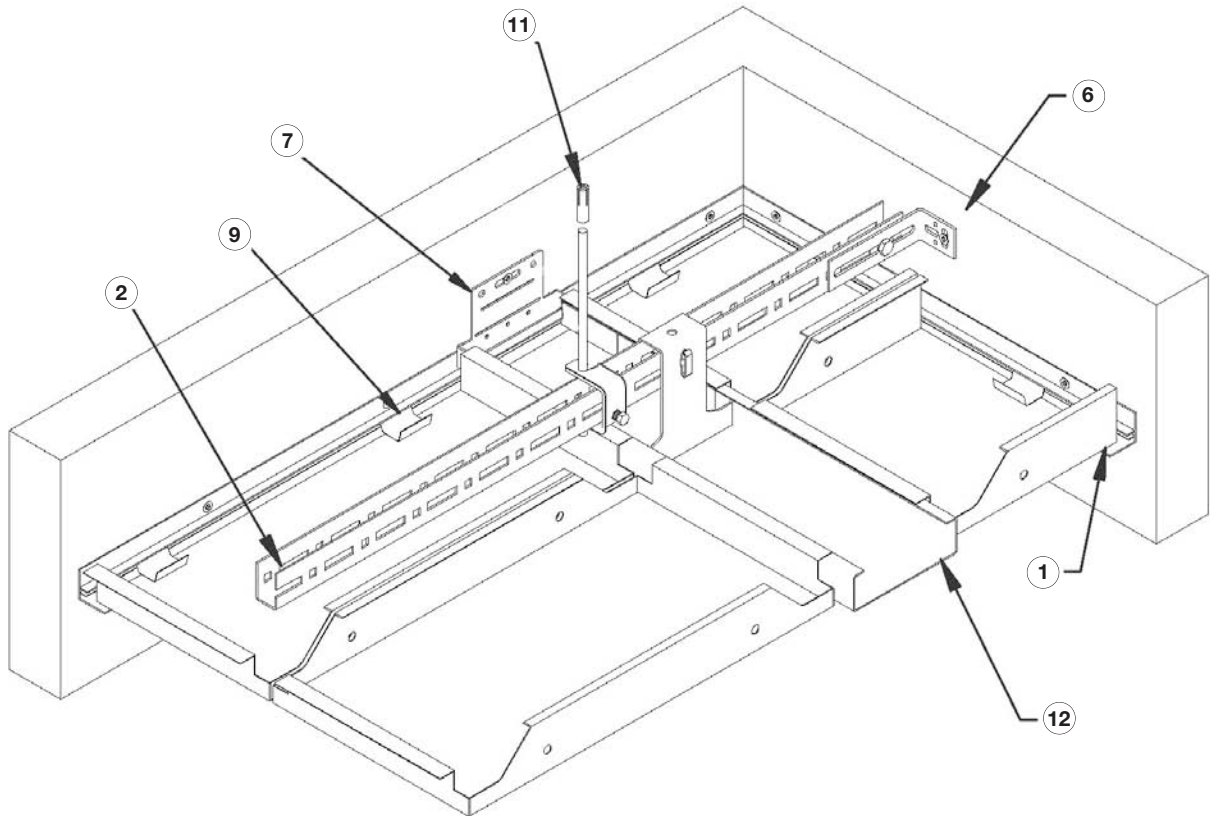


Alle Abmessungen in Millimeter / nominal.
Für Wandanschlüsse, Abhänger und Zubehör, siehe S. 46



ORCAL 3000 Unterkonstruktionssystem Metallkassetten

Systemzeichnung



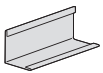
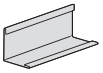
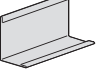
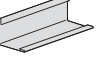
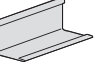
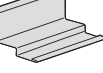
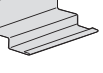
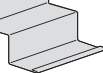
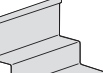


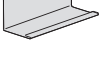
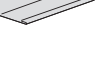


Artikel. Nr.		
1	BPM 215013	F Randwandwinkel Aluminium
2	BPM 300100	U-Profil
3	BPM 300119	U-Profil Verbinder
4	BPM 300120	Steckclip
5	BPM 300121	Spannbügel für 6mm Gewindestange
6	BPM 300140	Universalwandanker
7	BPM 300144	C-Bandraster Wandanker

Artikel. Nr.		
8	BPM 311067	C-Bandraster Längsverbinder
9	BPM 311081	Druckfeder zum F-Randwinkel
10	BPA 1829 G	Gewindestange M6
11	BPM 311111	Metalldübel M6
12	BPM 215500	C-Bandraster
13	BPM 300118	C-Bandraster Kreuzverbinder zum U-Profil

WANDWINKEL

Wandanschlüsse für Mineralfaserdeckenplatten

Wandwinkel

Artikel Nr.	Produktbeschreibung	Abmessungen		Inhalt / Karton		Karton / Palette kg
		Länge (mm)	Dicke (mm)	Stck	lfm	
 BP T 1924 HD	L-Wandwinkel 19 x 24	3000	0,54	36	108,00	22,70
 BP T 1924 CA	L-Wandwinkel mit Kappe 19 x 24	3050	0,60	36	109,80	27,60
 BP T 1924 LB	L-Wandwinkel korrosionsbeständig 19 x 24	3050	0,55	36	109,80	27,60
 BP T 1932 HA	L-Wandwinkel 19 x 32	3000	0,45	36	108,00	21,80
 BP T 1919 HC	L-Wandwinkel 19 x 19	3000	0,45	36	108,00	19,30
 BP T 2400 H	L-Wandwinkel 24 x 24 mittlere Belastung	3050	0,60	30	91,50	20,00
 BP T 2401 H	L-Wandwinkel 24 x 24 hohe Belastung	3050	0,70	30	91,50	22,00
 BP T 2424 HC	L-Wandwinkel 24 x 24	3050	0,45	36	109,80	21,60
 BP T 1506 H	Stufenwandwinkel Tegular	3050	0,45	36	109,80	26,30
 BP T 1508 HB	Stufenwandwinkel MicroLook	3050	0,45	36	109,80	27,10
 BP T 2020H H	Stufenwandwinkel	3000	0,65	20	61,00	27,00
 BP 7875 G	Stufenwandwinkel für Ultima Vector	3050	0,45	30	91,50	26,80
 BP T 2121 HG	Lüftungswandwinkel Schlitzlänge: 50mm Schlitzabstand: 20mm ca. 16% freier Querschnitt	3000	0,60	25	75,00	41,25
 BP T 2040 HA	U-Wandwinkel 20 x 40	3050	0,45	36	109,80	32,60
 BP T 2025 HAG	U-Wandwinkel 20 x 25	3050	0,45	40	122,00	30,00

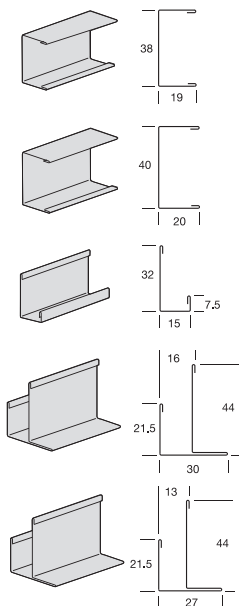
☞ Die nachfolgenden Farben sind zusätzlich lieferbar: Carrara (CA), Platinum (PN), Schwarz (BK), RAL 9006 (SG), Messing (BS), Chrom (CE), Weiss RAL 9010 (WR).
Alle Abmessungen in Millimeter / nominal.

WANDANSCHLÜSSE

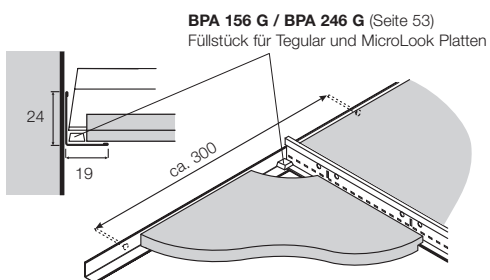
Wandanschlüsse für Mineralfaserdecken

Wandwinkel

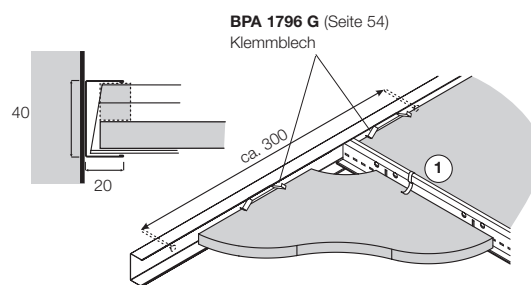
Artikel Nr.	Produktbeschreibung	Abmessungen		Inhalt / Karton		Gewicht / Karton kg
		Länge (mm)	Dicke (mm)	Stück	l/m	
BP T 2040 HWRA	U-Wandwinkel 20 x 40 Weiss RAL 9010	3000	0,50	12	36,00	12,50
BP T2040H SG A	U-Wandwinkel 20 x 40 Weissaluminium RAL 9006	3050	0,45	20	61,00	18,10
BP T 1575 HA	Ungleichschenkliger U-Wandwinkel 32 x 15 x 7,5	3050	0,45	36	109,80	24,20
BP 7856 H	F-Wandwinkel für 15mm Plattendicke	3050	0,45	20	61,00	23,70
BP 7852 H	F-Wandwinkel für 13mm Plattendicke	3050	0,45	20	61,00	23,00



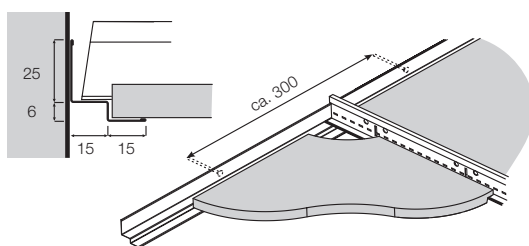
Wandanschlüsse



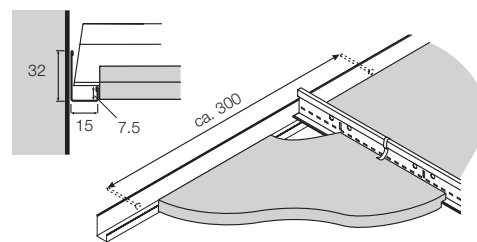
Standard Wandanschluss mit L-Wandwinkel
BPT 1924 HD oder **BPT 1924 CA**



Wandanschluss mit U-Wandwinkel **BPT 2040 HA**
① **BPA 7890 G** Universal Plattenfeder



Wandanschluss mit Schattennut, Tegular **BPT 1506 H**



Wandanschluss mit ungleichschenkligem U-Wandwinkel, MicroLook,
BPT 1575 HA

Die Verfügbarkeit der Produkte ist landesabhängig.

Für weitere Informationen nehmen Sie bitte Kontakt mit unserem Kundenservice auf.

www.armstrong-decken.de

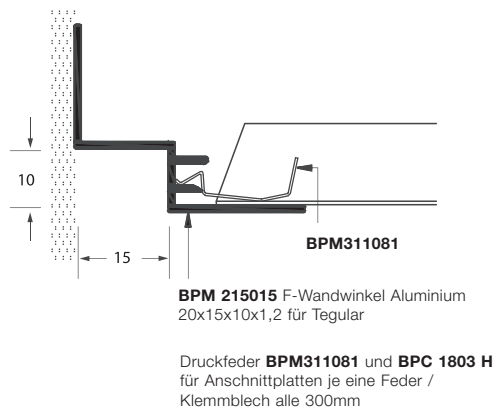
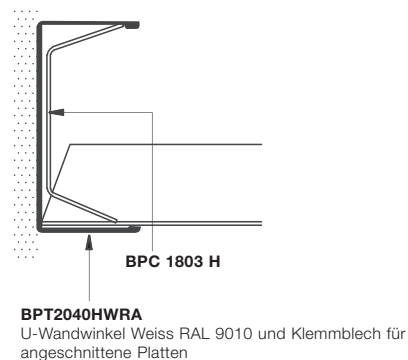
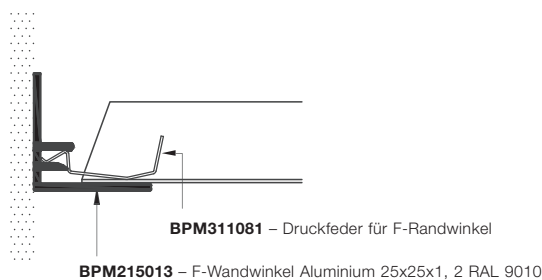
WANDANSCHLÜSSE

Wandanschlüsse für Metalldeckenplatten

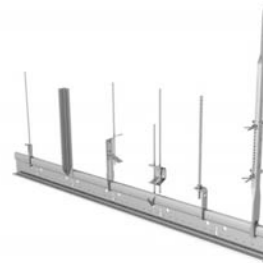
Wandwinkel

Artikel Nr.	Produktbeschreibung	Abmessung (mm)	Inhalt / Karton		Gewicht / Karton kg
			Stck	lfm	
BPT 2040 HWRA	U-Wandwinkel Weiss RAL 9010	3050	20	61	18,10
BP C1803 H	Klemmblech	200	100	-	5,00
BPM215013	Wandwinkel RAL 9010	4000	10	40	8,40
BPM215014	Stufenwandwinkel RAL 9010 20x20x20x25mm	4000	10	40	14,00
BPM215015	Stufenwandwinkel RAL 9010 20x15x10x25mm	4000	10	40	10,90
BPM311081	Druckfeder für F-Randwinkel		100	-	0,20

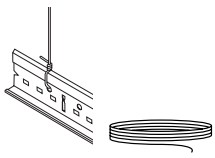
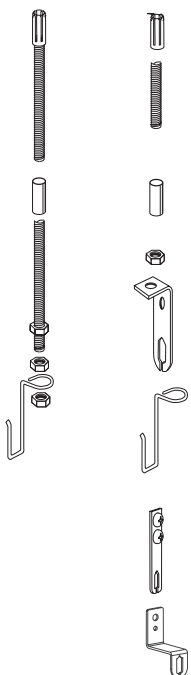

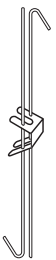
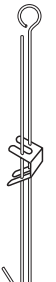
Detailzeichnungen



ZUBEHÖR



Abhängung - Zubehör

	Artikel Nr.	Produktbeschreibung	Abmessung Länge (mm)	Inhalt / Karton Stck	Gewicht / Karton kg	Zulässige Belastung* kg	
	BPA W950 G	Abhängedraht 2mm (Bund)	ca. 200 m	1 coil	4,70	25	
	BPA 1843 G	Dübel für Gewindestange 6mm ø	25	100	0,50	25	
	BPA 1829 G	Gewindedraht 6mm ø	1000	50 lm	8,50		
	BPA 1839 G	Verbinder für Gewindestange 6mm ø	20	100	0,60		
	BPA 1827 G	Mutter M6		100	0,25		
	 BPA WDN20 H	Abhänger für Gewindestange	57	100	1,40		25
	BPA 14 G	Drahtabhänger für Gewindestange	40	100	1,00		15 (getestet mit Gewindestange 6mm ø)
	BPA WDN21 H	Kreuzverbinder	-	20	1,40		32
BPA WDN23 G	Wandanker	57	100	2,26	32		
	BPA 11030 G	Schnellabhänger mit 2 Haken	165-280	100	5,40	25	
	BPA 11020 G	Schnellabhänger mit 2 Haken	215-380	100	4,10		
	BPA 11040 G	Schnellabhänger mit 2 Haken	315-580	100	8,50		
	BPA 11070 G	Schnellabhänger mit 2 Haken	415-780	100	10,50		
	BPA 11090 G	Schnellabhänger mit 2 Haken	515-980	100	13,00		
	BPA 12030 G	Schnellabhänger mit Haken und Öse	165-280	100	5,20	25	
	BPA 12020 G	Schnellabhänger mit Haken und Öse	215-380	100	4,10		
	BPA 12040 G	Schnellabhänger mit Haken und Öse	315-580	100	8,30		
	BPA 12070 G	Schnellabhänger mit Haken und Öse	415-780	100	10,50		
	BPA 12090 G	Schnellabhänger mit Haken und Öse	515-980	100	13,00		

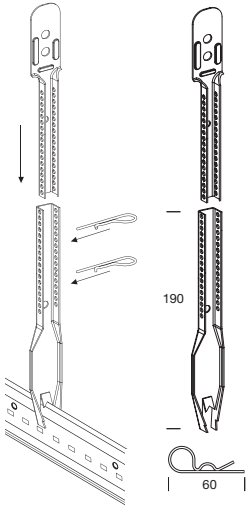

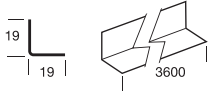
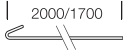

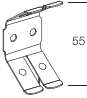
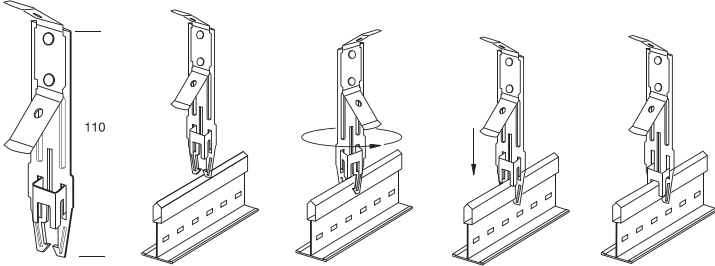
***Hinweis:** Die zulässigen Belastungen wurden auf der Basis von Prüfungen nach DIN 18168-2 (DIN EN 13964) ermittelt.

Sie gelten nur für Armstrong-Systembestandteile.

Die Tragfähigkeit der Rohbaukonstruktion sowie der verwendeten Dübel/ Schrauben etc. ist bauseits nachzuweisen.

ZUBEHÖR

Abhängung - Zubehör

Artikel Nr.	Produktbeschreibung	Abmessung Länge (mm)	Inhalt / Karton Stck	Gewicht / Karton kg	Zulässige Belastung* kg	
BPA 10202 H	Noniushänger Oberteil	300	100	5,10	25	
BPA 10203 H	Noniushänger Oberteil	400	100	7,20		
BPA 10204 H	Noniushänger Oberteil	500	100	9,00		
BPA 10205 H	Noniushänger Oberteil	600	100	11,00		
BPA 10206 H	Noniushänger Oberteil	700	100	12,80		
BPA 10208 H	Noniushänger Oberteil	800	100	15,50		
	 BPA 10230 G	Noniushänger Unterteil	190	100	4,30	
	BPA 10229 G	Sicherungsstift für Noniushänger	60	100	0,80	
	BPA 952 G	L-Abhängewinkel	3600	20	13,30	
	BPA 826 G	2m Abhängedraht	2000	100	20,00	
	BPA 827 G	1,7m Abhängedraht	1700	100	20,00	
	BPA 11 G	Haken ohne Doppelfeder	125	100	2,00	
						
	BPA 12 G	Doppelfeder		100	1,00	
	 BPA 829 G	Abhänger Federstahlclip für T-Schiene mit Schienensicherung		100	2,00	25

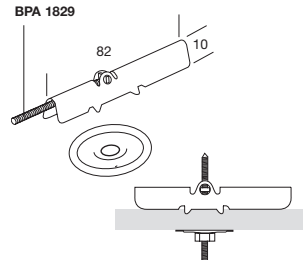
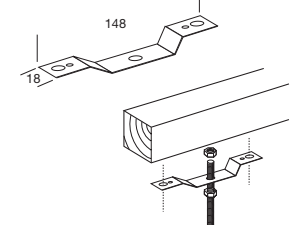
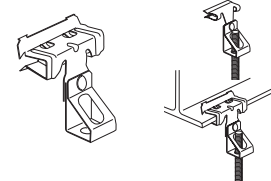
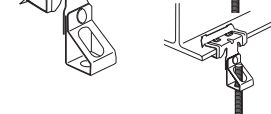
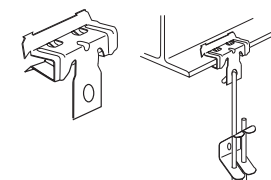
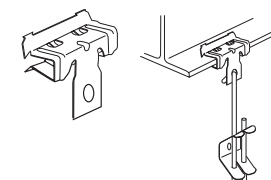
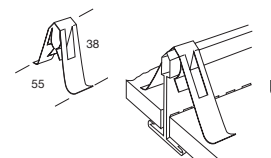

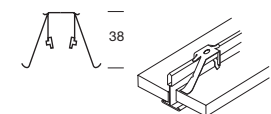

***Hinweis:** *Hinweis: Die zulässigen Belastungen wurden auf der Basis von Prüfungen nach DIN 18168-2 (DIN EN 13964) ermittelt. Sie gelten nur für Armstrong-Systembestandteile. Die Tragfähigkeit der Rohbaukonstruktion sowie der verwendeten Dübel/ Schrauben etc. ist bauseits nachzuweisen.

Alle Abmessungen in Millimeter / nominal.

Für weitere Informationen nehmen Sie bitte Kontakt mit unserem Kundenservice auf.

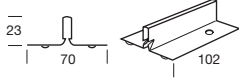




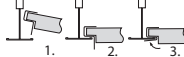
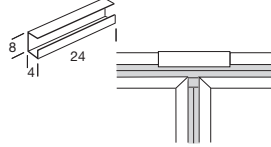

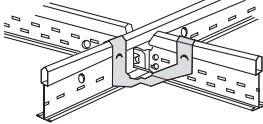
ZUBEHÖR

Halterung - Zubehör

	Artikel Nr.	Produktbeschreibung	Inhalt / Karton Stck	Gewicht / Karton kg
 <p>BPA 1829</p>	BPA 1837 G	Hohlraumdübel für 6mm Gewindestange	100	2,00
 <p>148</p>	BPA 1838 G	Abhänger für Holzbalken	100	3,20
	BPA 1820 G	Abhängeclip für Stahlträger 1,6 - 4,8mm Flanschdicke / für Gewindestange	100	2,20
	BPA 1821 G	Abhängeclip für Stahlträger 4,8 - 9,5mm Flanschdicke / für Gewindestange	100	3,20
	BPA 1822 G	Abhängeclip für Stahlträger 1,6 - 4,8mm Flanschdicke / Schnellabhänger	100	0,80
	BPA 1823 G	Abhängeclip für Stahlträger 10 - 15mm Flanschdicke / Schnellabhänger	100	3,00
 <p>38 55</p>	 BPA 7890 G	Universal Halteklammer	100	0,40
 <p>38</p>	 BPA 819 G	Universal Halteklammer für 6-30mm Plattendicke nicht revisionierbar	500	2,40

ZUBEHÖR

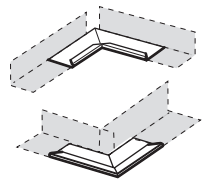
Halterung - Zubehör

	Artikel Nr.	Produktbeschreibung	Inhalt / Karton Stck	Gewicht / Karton kg
	BP EHDC 58 AG	Halteklammer für den Aussenbereich (20mm Plattendicke)	150	7,70
	BPA 7912 G	Halteklammern für 40mm dicke Weichfaserplatten	100	1,10
	BPA 7902 G	Halteklammern für 18-25mm dicke Weichfaserplatten	100	1,10
	BPA 425 G	Board Halteclip für letzte Platte	100	0,40
	BPA 7930 G	Tegralar Halteklammer für letzte Platte	25	0,05
	BPA 7931 G	MicroLook Halteklammer für letzte Platte	25	0,05
	BP MCC4 G	Gehrungsabdeckung für Silhouette 6mm Schattennut	200	0,30
	BP LFC G	Peakform Eckverstärker für Einbauleuchten auf 15mm Systeme	50	0,45
	BPA 131 G	T-Schienen Verbinder Clip	100	2,70

Die Verfügbarkeit der Produkte ist landesabhängig.
 Alle Abmessungen in Millimeter / nominal.
 Für weitere Informationen nehmen Sie bitte Kontakt mit unserem Kundenservice auf.

ZUBEHÖR

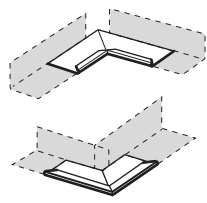
Halterung - Zubehör



Artikel Nr.	Produktbeschreibung	Inhalt / Karton Stck	Gewicht / Karton kg
-------------	---------------------	-------------------------	------------------------

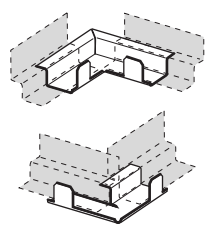
BPA 328 G	19mm Innenecke	100	0,95
-----------	----------------	-----	------

BPA 329 G	19mm Außenecke	100	1,25
-----------	----------------	-----	------



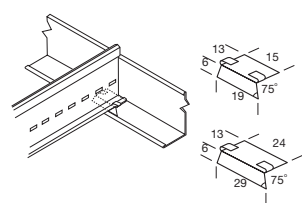
BPA 330 G	24mm Innenecke	100	0,95
-----------	----------------	-----	------

BPA 331 G	24mm Außenecke	100	1,25
-----------	----------------	-----	------



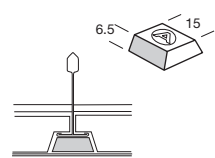
BPA 332 G	Innenecke für Stufenwandwinkel BP T1508HB	100	1,60
-----------	---	-----	------

BPA 333 G	Außenecke für Stufenwandwinkel BP T1508HB	100	1,20
-----------	---	-----	------

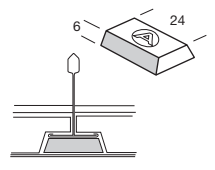


BPA 0415 G	Füllstück für 15mm MicroLook Randanschnitt	500	0,85
------------	--	-----	------

BPA 0324 G	Füllstück für 24mm Tegular Randanschnitt	500	1,15
------------	--	-----	------



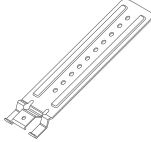

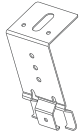
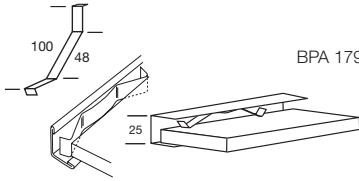
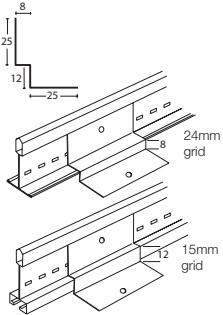
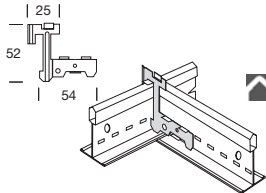
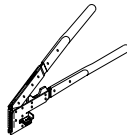
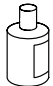
BPA 156 G	Füllstück Plast für 15mm MicroLook Randanschnitt	500	0,40
-----------	--	-----	------



BPA 246 G	Füllstück Plast für 24mm Tegular Randanschnitt	500	0,50
-----------	--	-----	------

ZUBEHÖR

Zubehör - Verschiedenes

	Artikel Nr.	Produktbeschreibung	Inhalt / Karton Stck	Gewicht / Karton kg
	BPA1050G	Direktabhänger 155mm (Befestigung seitlich am Holzbalken)	100	34,5
	BPA1051G	Direktabhänger 310mm (Befestigung seitlich am Holzbalken)	100	34,5
	BPA1052G	Direktabhänger 73mm	100	34,5
	BPA 1796 G	Klemmblech für Randanschnitt	200	1,55
	BP UPC AG	Universal Clip für Trennwandanschlüsse 24mm und 15mm Unterkonstruktion	200	4,00
	BP C1430 G	Verbinder für variable Schienenabstände mit 2 selbstschneidenden Schrauben am Schienensteg befestigt	200	1,95
	BPA 7876 A	Zange für sanduhrförmige Austanzungen	1	5,00
	BPA SP H	Ausbesserungsfarbe für Unterkonstruktion Global White	1	0,20

Die Verfügbarkeit der Produkte ist landesabhängig.

Alle Abmessungen in Millimeter / nominal.

Für weitere Informationen nehmen Sie bitte Kontakt mit unserem Kundenservice auf.

Europäische Klassifizierung des Brandverhaltens von Baustoffen nach DIN EN 13501-1 im Vergleich zur Einstufung nach DIN 4102-1 (Nationale Normung)

Bauaufsichtliche Anforderungen	Bauaufsichtliche Anforderungen		Europäische Klasse nach DIN 13501-1	Klasse nach DIN 4102-1
	Kein Rauch	Kein brennendes Abfallen / Abtropfen		
Nicht brennbar	*	*	A1	A1
mindestens	*	*	A2-s1, d0	A2
Schwer entflammbar	*	*	B, C - s1, d0	B1
		*	A2-s2, d0	
			A2, B, C - s3, d0	
	*		A2, B, C - s1, d1	
mindestens		A2, B, C - s2, d2		
		A2, B, C - s3, d2		

Rauchentwicklung

s1 keine/kaum Rauchentwicklung
s2 begrenzte Rauchentwicklung
s3 unbeschränkte Rauchentwicklung

Brennendes Abfallen/ Abtropfen

d0 kein Abfallen
d1 begrenztes Abfallen
d2 starkes Abfallen

Übersicht über die wichtigsten Brandschutz-Bauteilprüfungen mit Armstrong Unterdecken aus Mineralfaserdeckenplatten. Baustoffklasse A2-s1, d0

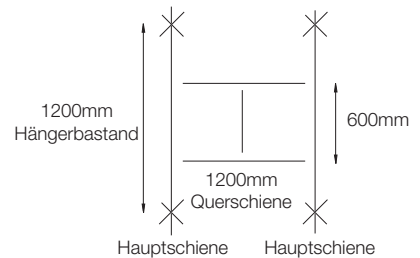
Unterdeckensystem	Geprüft mit Rohbaukonstruktion nach DIN 4102-2	Bauteilklasse
Board	Stahlträgerdecke mit Stahlbetonabdeckung	F90 - AB
	Stahlträgerdecke mit Gasbetonabdeckung	F90 - AB
	Holzbalkendecke	F60 - B
	Verschiedene Kaldachkonstruktionen	F30 - AB
	Trapezblech - Warmdachkonstruktion	F30 - AB
Tegular P4	Stahlträgerdecke mit Stahlbetonabdeckung	F90 - AB
	Stahlträgerdecke mit Gasbetonabdeckung	F90 - AB
	Holzbalkendecke	F60 - B
	Verschiedene Kaldachkonstruktionen	F30 - AB
	Trapezblech - Warmdachkonstruktion	F30 - AB
MicroLook	Stahlträgerdecke mit Stahlbetonabdeckung	F90 - AB
	Stahlträgerdecke mit Gasbetonabdeckung	F90 - AB
	Holzbalkendecke	F60 - B
Langfeldplatten Tegular P2	Stahlträgerdecke mit Stahlbetonabdeckung	F90 - AB
Langfeldplatten K2C2/SL2	Stahlträgerdecke mit Stahlbetonabdeckung	F90 - AB

TRAGFÄHIGKEITSTABELLEN

Lastangaben nach Biegeversuchen in Übereinstimmung mit EN 13964.

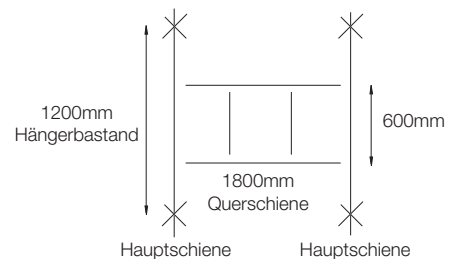
Zulässige Lasten für Hauptschienenabstand 1200mm und Hängerabstand 1200mm - kg/m² - Grenzwert ausschließlich für Verformung

System	Hauptschiene	lange Querschiene	kurze Querschiene	L/500 (2,4mm)	L/400 (3mm)	L/360 (3,3mm)	L/300 (4mm)
Prelude 24 XL ²	BP314032A	BP313051B	BP312021A	13,3	16,8	18,8	22,7
Prelude 24 TLX	BP314032A	BP133031	BP132031	13,3	16,8	18,7	22,7
Prelude 15 XL ²	BP304033A	BP303033B	BP302033B	13,1	16,5	18,5	22,3
Prelude 15 TL	BP304033A	BP103033A	BP102033A	13,1	16,5	18,5	22,3
Silhouette 15 XL ²	BP804042G	BP803042G	BP802042G	11,4	14,4	16,1	19,5
Interlude 15 XL ²	BP614042G	BP613042G	BP612042G	14,5	18,3	20,4	24,7
Prelude 35	BP124033A	BP123033A	BP122033A	12,6	16,1	18,0	21,8
Prelude 24 CR - TLX	BP284042	BP143032	BP142032	13,3	16,8	18,7	22,7
CLEAN ROOM 24	BPEA794044	BPEA793044	BPEA792044	12,8	16,3	18,2	22,1



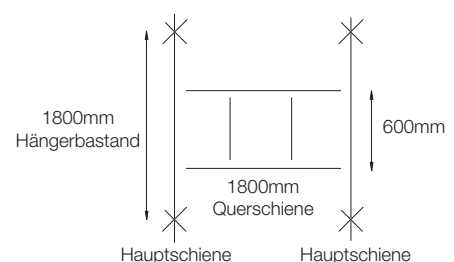
Zulässige Lasten für Hauptschienenabstand 1800mm und Hängerabstand 1200mm - kg/m² - Grenzwert ausschließlich für Verformung

System	Hauptschiene	lange Querschiene	kurze Querschiene	L/500 (3,6mm)	L/400 (4mm)	L/360 (4mm)	L/300 (4mm)
Prelude 24 XL ² (1800)	BP314032A	BP313431A	BP312021A	6,3	7,1	7,1	7,1
Prelude 24 TLX (1800)	BP314032A	BP133432	BP132031	6,3	7,1	7,1	7,1



Zulässige Lasten für Hauptschienenabstand 1800mm und Hängerabstand 1800mm - kg/m² - Grenzwert ausschließlich für Verformung

System	Hauptschiene	lange Querschiene	kurze Querschiene	L/500 (3,6mm)	L/400 (4mm)	L/360 (4mm)	L/300 (4mm)
Prelude Sixty ² 24 - XL ²	BP404093G	BP313431A	BP312021A	6,3	7,1	7,1	7,1
Prelude Sixty ² 24 - TLX	BP404093G	BP133432	BP132031	6,3	7,1	7,1	7,1



www.armstrong-decken.de
www.armstrong-decken.at
www.armstrong.ch

Western Europe

Belgium & Luxembourg

Armstrong Building Products B.V.
Bureaux Commerciaux Belgique
Office Building Quadrium
Claudius Prinsenlaan 126
4818 CP Breda
Nederland
Tel: (+32) 02 223 00 72
Fax: (+31) 076 521 04 07
e-mail: benelux-info@armstrong.com
www.armstrong-plafonds.be

Deutschland / Österreich / Schweiz/ Suisse/Svizzera

Armstrong Building Products
Kundenservice
Office Building Quadrium
Claudius Prinsenlaan 126
4818 CP Breda
Niederlande
Tel: (+49) 0251 7603 210
Fax: (+49) 0251 7603 593
e-Mail: deutsche-info@armstrong.com
www.armstrong-decken.de
www.armstrong-decken.at
www.armstrong.ch

Firmensitz

Armstrong Building Products GmbH
Robert-Bosch Strasse 10
48153 Münster
Deutschland

Spain

Armstrong Building Products
Oficina de ventas España
Immeuble Paryseine
3 Allée de la Seine
94854 Ivry-sur-Seine
Francia
Tel: (+34) 91 642 04 99
LLAMADA GRATUITA 00 800 90 21 03 68
Fax: (+33) 1 4521 04 11
e-mail: info-espana@armstrong.com
www.armstrong.es/techos

Sede Social

Armstrong Architectural Products SL
Aribau, 308, Entresuelo 1a
08006 Barcelona
España

Portugal

Armstrong Floor Product
Rua de Manuel Assunção de Falcao, 63
4475-041 Santa Maria de Avioso - Maia
Portugal
Tel.: (+351) 22 982 81 10
Fax: (+351) 22 982 81 19

France & French Speaking Africa

Armstrong Building Products SAS
Bureaux Commerciaux France
Immeuble Paryseine
3 Allée de la Seine
94854 Ivry-sur-Seine
APPEL GRATUIT : 0800 41 36 43
Fax: (+33) 1 45 21 04 11
e-mail: info-France@armstrong.com
www.armstrong.fr/plafonds

Siège social

Armstrong Building Products SAS
67 Rue de Salins
BP 89
25300 Pontarlier
France

Italy & Greece

Armstrong Building Products
Ufficio Commerciale Italia
Immeuble Paryseine
3 Allée de la Seine
94854 Ivry-sur-Seine
Francia
Tel: (+39) 02 66 22 76 50
Fax: (+39) 02 66 20 14 27
e-mail: info-italia@armstrong.com
www.armstrong-soffitti.it
www.armstrong-europe.com

Sede Legale:

Armstrong Building Products s.r.l.
Vicolo Diomede Pantaleoni, 4
20 161 Milano
Italia

Netherlands

Armstrong Building Products B.V.
Verkoopkantoor Nederland
Office Building Quadrium
Claudius Prinsenlaan 126
4818 CP Breda
Nederland
Tel: (+31) 076 521 77 33
Fax: (+31) 076 521 04 07
e-mail: benelux-info@armstrong.com
www.armstrong.nl/plafonds

Hoofdkantoor

Armstrong Building Products BV
Noorderstraat 163-165
9611 AD Sappemeer
Holland

United Kingdom

Armstrong World Industries Ltd
Building Products Division
Armstrong House
38 Market Square
Uxbridge UB8 1NG
FREEPHONE : 0800 371849
Fax: (+44) 1895 274287
e-mail: sales-support@armstrong.com
www.armstrong-ceilings.co.uk

Republic of Ireland

Armstrong World Industries Ltd.
108 Greenlea Road
Terenure
Co Dublin 6W
Ireland
FREEPHONE Tel: 1800 409002
Tel: (00) 3531 4991701
Fax: (00) 3531 4907061
e-mail: sales-support@armstrong.com
www.armstrong-ceilings.ie

Central Europe North

(DK/EE/FIN/IS/LT/LV/NL/PL/S)
Armstrong Building Products BV
Sp.z.o.o. Oddział w Polsce
ul. Domaniewska 37
02-672 Warszawa
Poland
Tel: (+48) 0 22 337 86 10/ 86 11
Fax: (+48) 0 22 337 86 12
e-mail: service-ce@armstrong.com

Latvia www.armstrong.lv

Lithuania www.armstrong.lt

Norway www.armstrong.no

Poland www.armstrong.pl

Sweden www.armstrong.se

Central Europe South

(CZ/H/RO/SK/SL)
Bureaux Commerciaux France
Immeuble Paryseine
3 Allée de la Seine
94854 Ivry-sur-Seine
Tel: (+33) 1 43 90 45 40
Fax: (+33) 1 45 21 04 11
e-mail: service-ce@armstrong.com

Czech Republic www.armstrong.cz

Hungary www.armstrong.co.hu

Romania www.armstrong.ro

Serbia: www.armstrong.rs

Slovakia www.armstrong.sk

Slovenia www.armstrong.si

Eastern Europe CIS

Armstrong Moscow GmbH
Park Place, office E502
113/1, Leninsky Prospekt
Moscow 117198
Russia
Tel: (+7) 495 956 5100
Fax: (+7) 495 956 5101
e-mail: info-cis@armstrong.com

Russian Federation www.armstrong.ru
Ukraine/Belarus www.armstrong.com.ua
Kazakhstan www.armstrong.kz
Kyrgyzstan www.armstrong.kg
Uzbekistan www.armstrong.uz

Africa/Middle East/Turkey

Armstrong World Industries Ltd
Africa Middle East Turkey Division
Armstrong House
38 Market Square
Uxbridge UB8 1NG
Tel: (+44) 01895 251122
Fax: (+44) 01895 272928
e-mail: sales-support@armstrong.com
www.armstrong-europe.com

Israël www.armstrong.co.il
South Africa www.armstrong-ceilings.za
Turkey www.armstrong.com.tr

Asia

India
Armstrong World Industries (India) Pvt Ltd
3rd floor, "C" Wing, Mhatre Pen Building
Senapati Bapat Marg
Dadar West
MUMBAI 400 028
India
Tel: (+91) 22 2430 4574/4580
Fax: (+91) 22 2430 4506
www.armstrong.in

ANMERKUNGEN

Alle fotografischen und Musterdarstellungen in dieser Broschüre geben nicht unbedingt die Empfehlungen der Firmen, die in dieser Broschüre genannt sind, wieder in bezug auf Verarbeitung oder Verlegeart der abgehängten Decken sondern dienen lediglich der Information.

Aufgrund technischer Druckbedingungen kann es zu Unterschieden zwischen den abgedruckten Farben in der Broschüre und denen des Originalproduktes kommen.

Die Farbwahl sollte immer anhand eines Originalmusters getroffen werden.

Alle Angaben und technische Informationen in dieser Broschüre oder anderen Veröffentlichungen der in dieser Broschüre genannten Firmen, die sich auf Armstrong Deckensysteme beziehen, beruhen auf Prüfergebnissen, die unter typischen Bedingungen erzielt wurden. Es unterliegt der Verantwortlichkeit des Verbrauchers, mit dem Verkäufer des Produktes schriftlich zu

überprüfen, ob solche Angaben und Informationen für die spezifisch vorgesehene Anwendung geeignet sind. Der Verkauf der Produkte und die Haftung der Verkaufsfirmen unterliegen den Verkaufsbedingungen der Verkaufsfirma (Lieferfirma). Änderungen der technischen Daten, ohne vorherige Benachrichtigung, bleiben jederzeit vorbehalten.